



# UNIC Electric 52



## Standardspezifikationen

Max. Belastung	(N)	300	1200	1800	3000	4500	5000	6000
Geschwindigkeit bei Belastung	(mm/s)	55	15	10	6	4	3	3
Selbstverriegelnde Kraft	(N)	600	2400	3600	6000	8000	7500	8000

## Hublänge/Gewicht

Hublänge	(mm)	50	100	150	200	250	300	350	400
Gewicht	(kg)	1,8	1,9	2	2,1	2,2	2,3	2,4	2,5

## Option

Überstromschutz

Hall-Sensor

Andere Kabellängen auf Anfrage (max. 9 Meter)

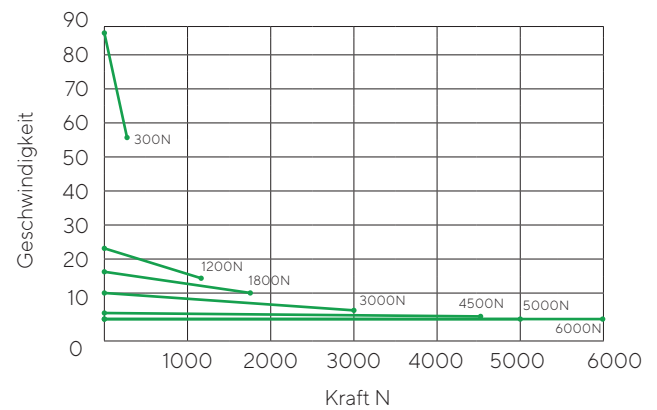
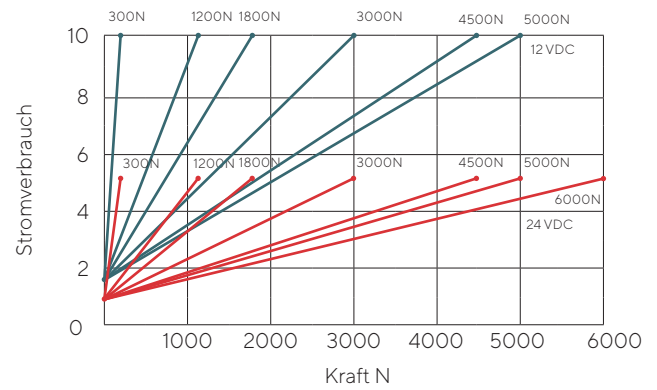
Rostfreier Stahl AISI 316

## Standardspezifikationen

Endschalter	Standard
Motor	12 VDC      24 VDC
Maximale Leistung	150 W
Einsatztemperatur	-20°C ~ 60°C
Aufbewahrungstemperatur	-40°C ~ 70°C
Dichtigkeitsklasse	IP66/67M
Materialien Aktuatorrohr	6063 Pulverlackiertes Aluminium Edelstahl AISI 316 (V4A)
Materialien Kolbenstangen	Edelstahl AISI 316 (V4A)
Arbeitszyklus (S2)	2 min (2 Minuten Betrieb bei voller Last, danach Ruhe bis zum Erreichen der Umgebungstemperatur)
Farbe	Schwarz/Silber
Features	Der UNIC Electric 52 verfügt standardmäßig über einen eingebauten Endschalter und hat die hohe Dichtigkeitsklasse IP67M. Optional kann ein Motorschutz (Überstromschutz) hinzugewählt werden, sodass ein einfacher Betrieb ganz ohne Verwendung einer Steuerung möglich ist.

Auf Anfrage

Andere Hublänge als Standard (Aufpreis) Min. 20 mm. Max. 200 mm.

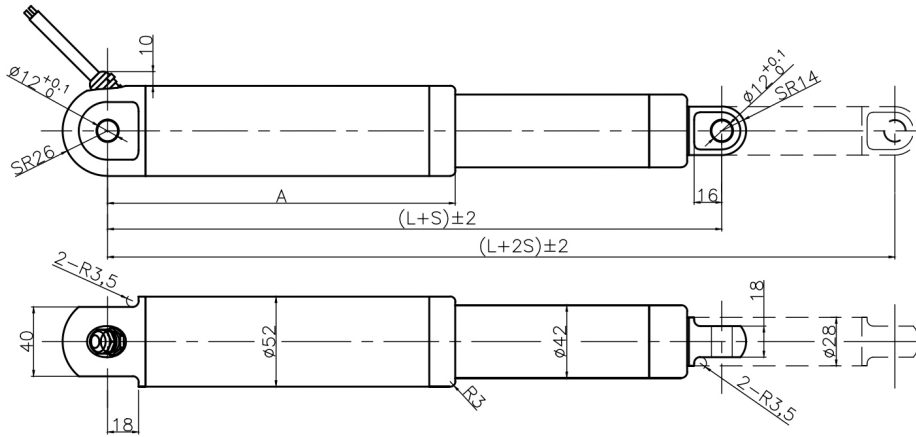




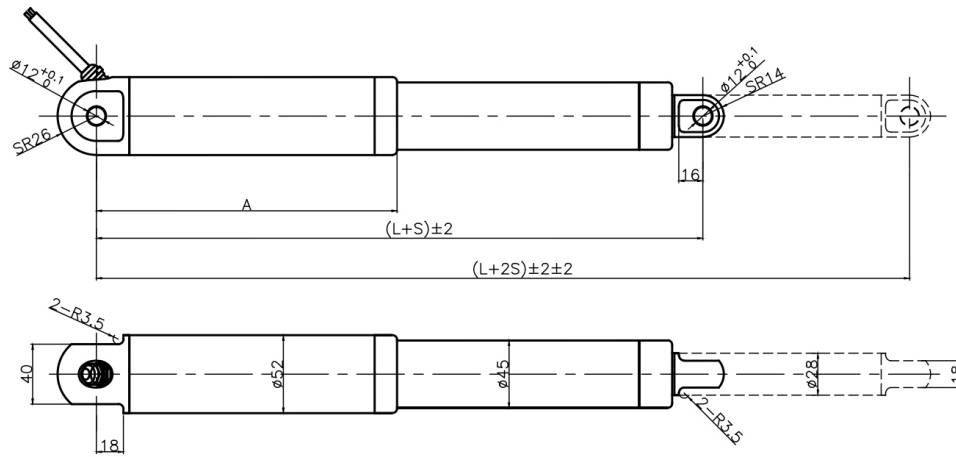
# UNIC Electric 52

**UNIC**  
STAINLESS CYLINDER

Abmessungen



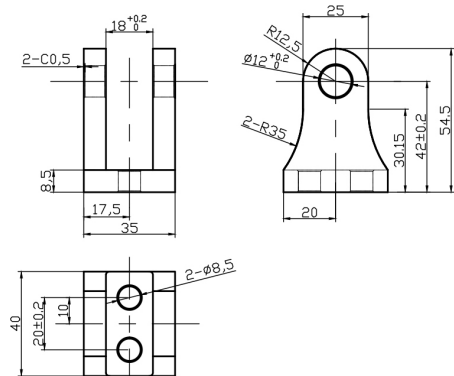
Aluminium



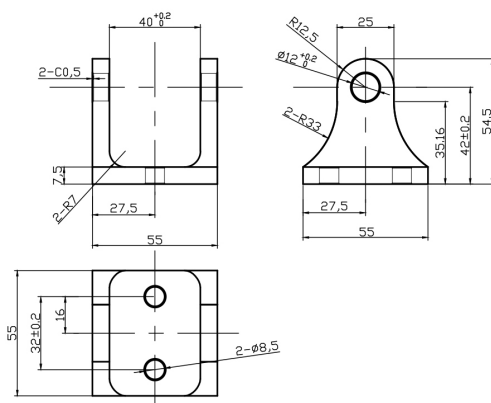
Rostfreier Stahl

**Mindest. Einbaumaß**

Übersetzungsverhältnis	(mm)	Standard	Überstromschutz	Hall-Sensor
300 N - 6000 N	L+S	305 + Hublänge	325 + Hublänge	325 + Hublänge
	A	201	221	221



Hinteres



Vorderes

**Montagebeslag**