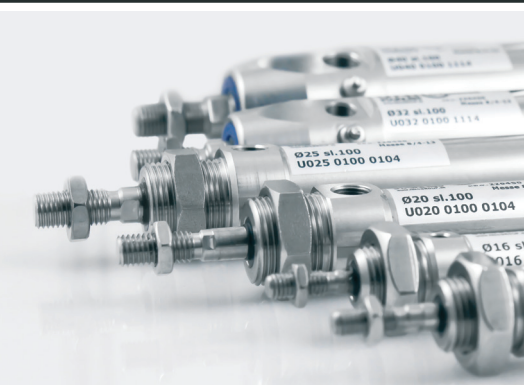


UNIC

Rustfrie cylindre – Teknisk katalog



UNIC

STAINLESS CYLINDER

UNIC Stainless Cylinder er en serie af pneumatiske cylindre, som er udviklet og produceret af HNC Group. UNIC er et kvalitetsprodukt i rustfrit stål, som er tilpasset de høje krav fra fødevarer- og medicinalindustrien. UNIC er nemlig den mest rengøringsvenlige rustfrie cylinder på markedet, samtidig med at den er robust, så den kan tåle de skarpe rengøringsmidler, som især anvendes i disse industrier.

Igennem årene har HNC Group opbygget et meget stort standardprogram af cylindre fra Ø16 til Ø125 mm i diameter efter internationale standarder, som gør at HNC Group i dag har markedets bredeste standardprogram.

Udover det store sortiment af standardcylindre kan HNC Group fremstille specialcylindre ud fra den enkelte kundes ønsker.



Et af de største standardprogrammer!

Ved hjælp af vores eget modulsystem indenfor rustfri stål cylindre og de engagerede medarbejdere i vores montageafdeling, garanterer vi markedets korteste leveringstid og et af de største standardprogrammer på markedet.

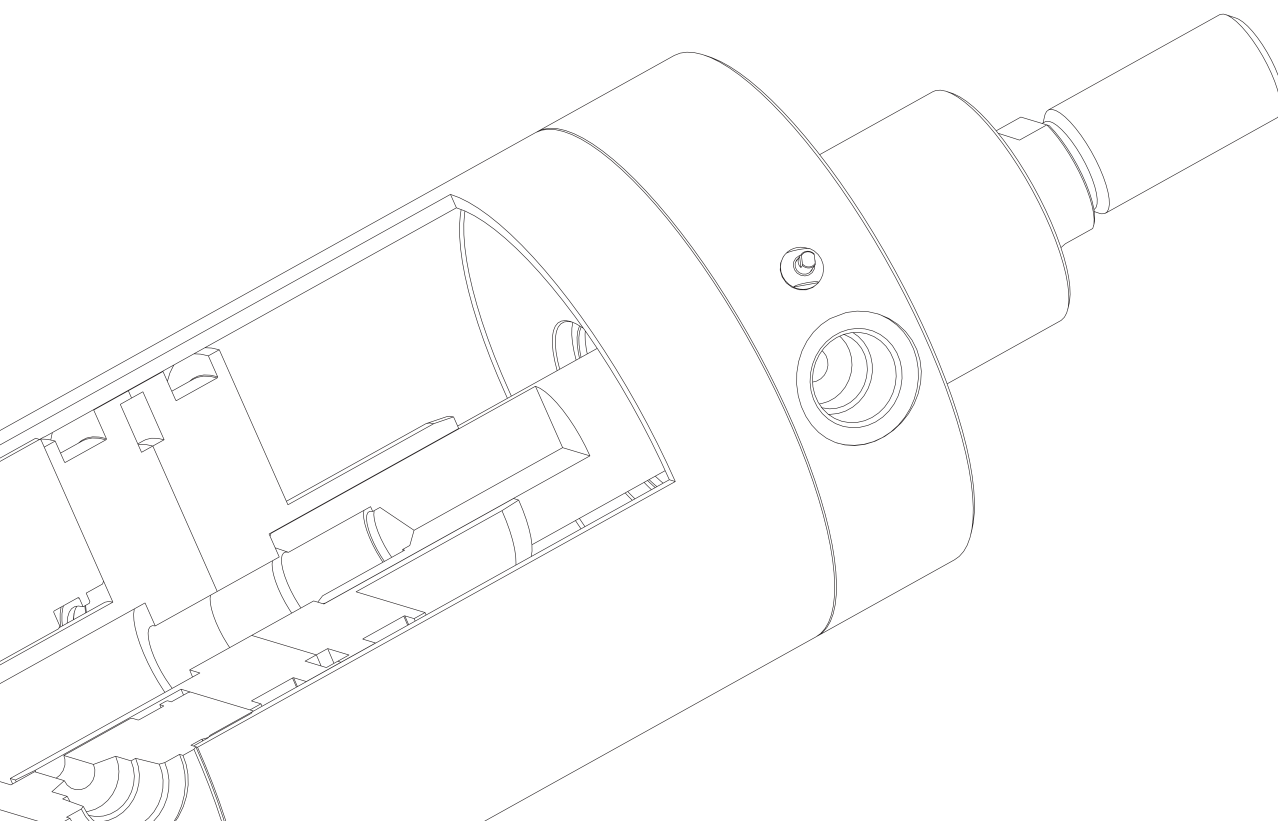
Vores service ligger langt over gennemsnittet – det står vi inde for.



Bestillingsnøgle

Ø25 x 80 = U025 0080 0512HA1
① ② ③ ④ ⑤ ⑥ ⑦

1	UNIC Stainless Cylinder®
2	Diameter (Ø)
3	Slaglængde (mm)
4	Forgavl
5	Baggavl
6	Varmebestandig cylinder: H Kemikalieresistent cylinder: C Cylinder med PTFE afstryger: P
7	Cylinder med adapter A1 eller A2



UNIC

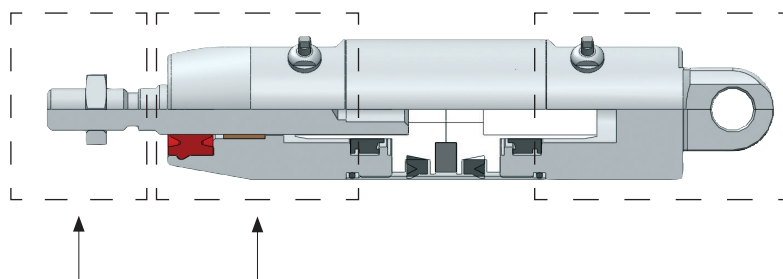
STAINLESS CYLINDER

Bestillingsnøgle	5
Typeoversigt	6-7
Standard cylinder DIN/ISO 6432	8-9
Standard cylinder DIN/ISO 15552	10-17
Stempelstangsløs cylinder	18-19
Kompaktcylinder ISO 21287	20-21
Festo kompatibel cylinder	22-23
Beslag og tilbehør	24-35
Specialcylindre	37
Reparationssæt for cylindre	38
Cylinderkræfter og luftforbrug	39

Typeoversigt

UNIC
STAINLESS CYLINDER

	Type				
Forgavle	01	03	05	07	09
	11	13	17	15	19
	02	04	06	08	10
	12	14	16	18	24
	26	20	28	22	





Typeoversigt

	Type				
Beslag og tilbehør					
Stagbolt	2130 	Stempel- stangsløs	4040 / 4041 		
Kompakt	UG 	IG 	MF 		
Festo kompatible	1112 	2538 	2334 		

Standard cylinder DIN/ISO 6432

Ø12 mm - Ø25 mm | 21-06-2023

UNIC
 STAINLESS CYLINDER


Specifikationer

Diameter	Ø12 mm - Ø25 mm
Standard	DIN/ISO 6432
Max tryk	10 Bar
Temperatur	-20°C til +80°C
Standard slaglængder	10-500 mm

Materialer

Stempelstang, Beslag, Cylinderrør, Endegavle, Adapter	AISI 304 / (EN 1.4301)
Stempel	POM / Aluminium
Skraber	Nitrilgummi / Polyuretan
O-ringe	Viton

Standard

Magnet for aftastning
Justerbar endeslagsdæmpning (Kun Ø20 og Ø25)

Typer

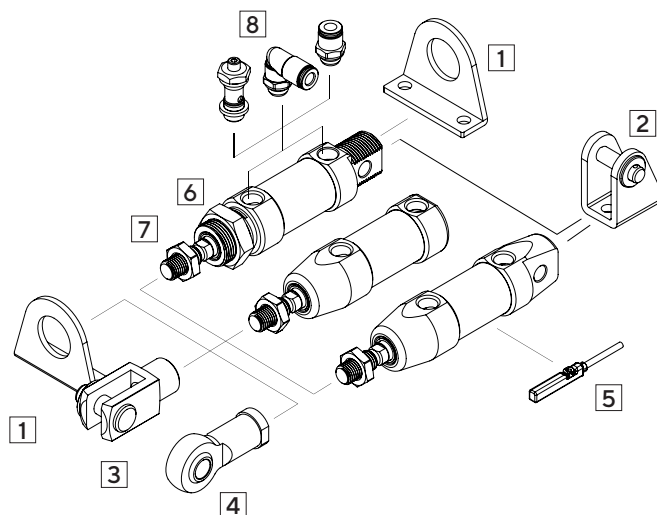
UB*	Forgavl	Baggavl	MB*	Forgavl	Baggavl
0102	Gevind	Gevind / svingøje	0508	Gevind	Gevind / svingøje
0104	Gevind	Flad	0510	Gevind	Flad
0106	Gevind	Svingøje	0512	Gevind	Svingøje
0302	Konisk	Gevind / svingøje	0708	Konisk	Gevind / svingøje
0304	Konisk	Flad	0710	Konisk	Flad
0306	Konisk	Svingøje	0712	Konisk	Svingøje

*UB = Uden bremse | *MB = Med bremse

Bestillingsnøgle

 Ø25 x 125 mm = **U025 0125 0302C**

Varmebestandig cylinder:	H
Kemikalieresistent cylinder:	C
Cylinder med adapter	A1 eller A2



Tilbehør

Tilbehør	Side ->
1 Fodbeslag	27
2 Drejebeslag 90°	27
3 Stempelstangsgaffel	26
4 Sfærisk ledøje	26
5 Reedsensor	34
6 Halsmøtrik	25
7 Stempelstangsmøtrik	25
8 Fittings	35

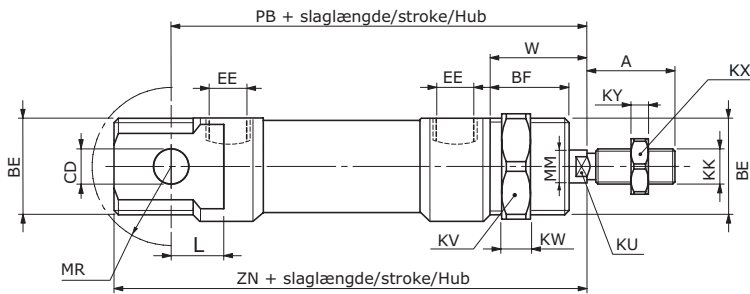
Optioner

AISI 316L (EN 1.4404)
ATEX
Cylinder med øget kemikalieresistens
Varmebestandig cylinder op til +150°C
Adapter
Fjeder retur eller frem
Kundetilpasset efter ønske
Renovering / Rep.sæt (Side 38)

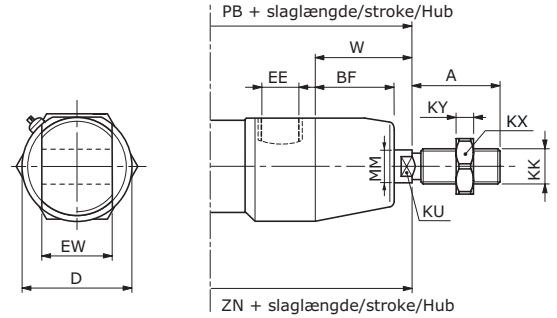


Standard cylinder DIN/ISO 6432

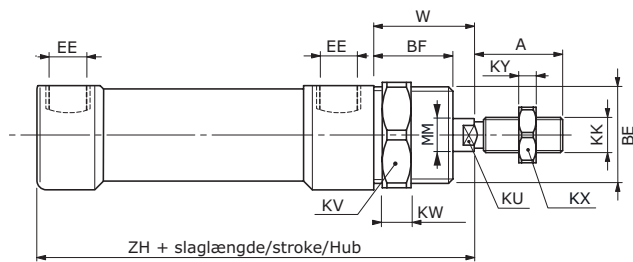
Teknisk data | 21-06-2023



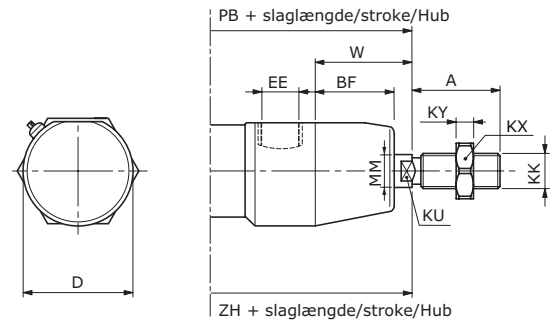
0102/0508



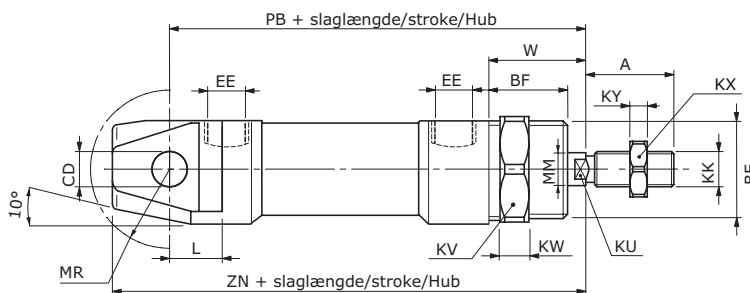
0302/0708



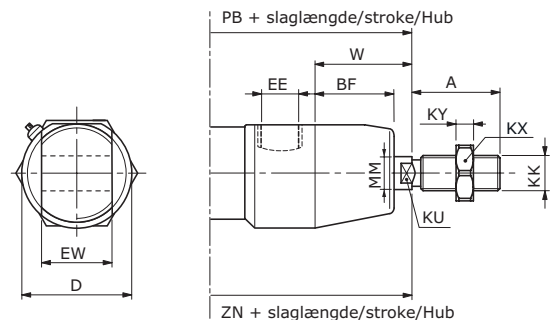
0104/0510



0304/0710



0106/0512



0306/0712

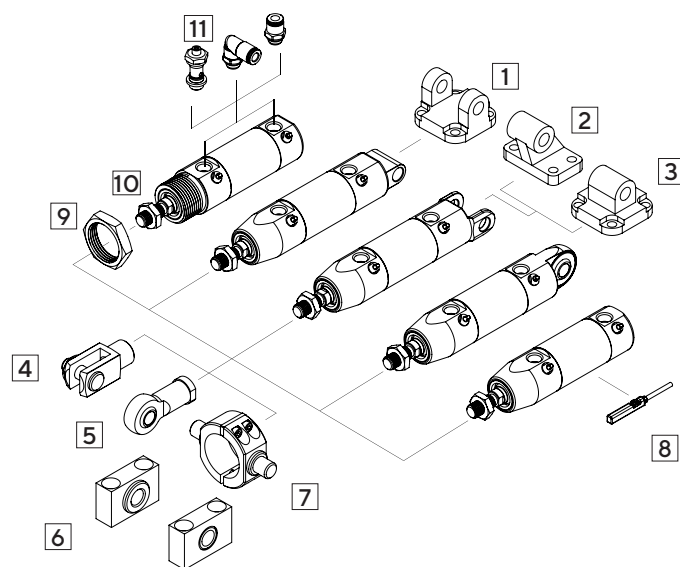
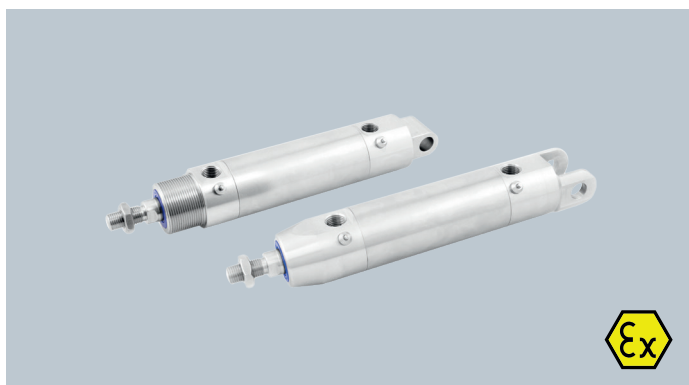
Ø	A	BE	BF	CD	D	EE	EW	KK	KU	KV	KW	KX	KY	L	MM	MR	PB	W	ZH	ZN
12	15	M16x1,5	15	Ø6	20	M5	12	M6	5	24	7	10	5	9	Ø6	12	75	20	69	86
16	16	M16x1,5	16	Ø6	20	M5	12	M6	5	24	7	10	5	9	Ø6	12	82	22	76	92
20	20	M22x1,5	18	Ø8	27	G1/8"	16	M8	6	27	7	13	4	12	Ø8	18	95	24	90	108
25	22	M22x1,5	21	Ø8	30	G1/8"	16	M10x1,25	8	27	7	17	5	12	Ø10	16	104,7	28,5	95,7	116,7

*Bemærk. Alle mål er med 0,0 mm slaglængde.

Standard cylinder DIN/ISO 15552

Ø32 mm - Ø63 mm | 28-08-2023

UNIC
STAINLESS CYLINDER



Specifikationer

Diameter:	Ø32 mm - Ø63 mm
Standard:	DIN/ISO 15552
Max tryk:	10 Bar
Temperatur:	-20°C til +80°C
Standard slaglængder:	10-500 mm

Materialer

Stempelstang, Beslag, Cylinderrør, Endegavle, Adapter	AISI 304 / (EN 1.4301)
Stempel	POM / Aluminium
Skraber	Nitrilgummi / Polyuretan
O-ringe	Viton

Standard

Magnet for aftastning
Justerbar endeslagsdæmpning

Typer

	Forgavl	Baggavl		Forgavl	Baggavl
0914	Gevind	Flad	1114	Konisk	Flad
0916	Gevind	Svingøje	1116	Konisk	Svingøje
0918	Gevind	Gaffelbeslag	1118	Konisk	Gaffelbeslag
0924	Gevind	Ledøje	1124	Konisk	Ledøje
0926	Gevind	Montagegevind	1126	Konisk	Montagegevind

Bestillingsnøgle

Ø40 x 150 mm = **U040 0150 0918P**

Varmebestandig cylinder:	H
Kemikalieresistent cylinder:	C
Cylinder med PTFE afstryger:	P
Cylinder med adapter	A1 eller A2

Tilbehør

Tilbehør	Side ->
1 Gaffelbeslag	29
2 Drejebeslag 90°	28
3 Drejebeslag	28
4 Stempelstangsgaffel	26
5 Sfærisk ledøje	26
6 Central drejebeslag	32
7 Lejebuk for drejebeslag	33
8 Reedsensor	34
9 Halsmøtrik	25
10 Stempelstangsmøtrik	25
11 Fittings	35

Optioner

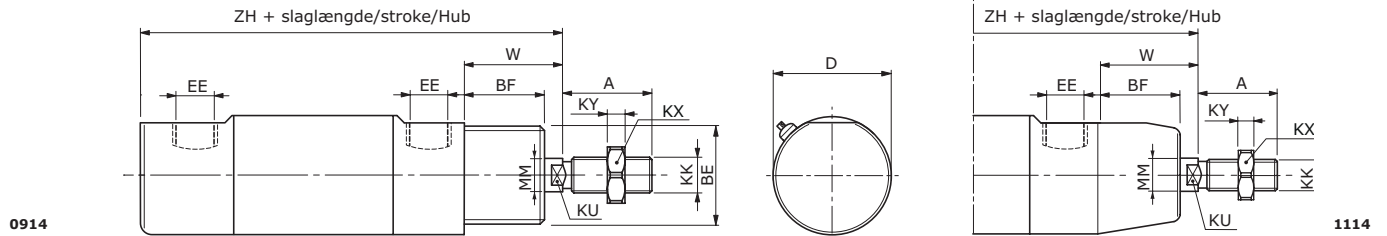
AISI 316L (EN 1.4404)
ATEX
Cylinder med øget kemikalieresistens
Varmebestandig cylinder op til +150°C
Adapter
Fjeder retur eller frem
Kundetilpasset efter ønske
Renovering / Rep.sæt (Side 38)



Standard cylinder DIN/ISO 15552

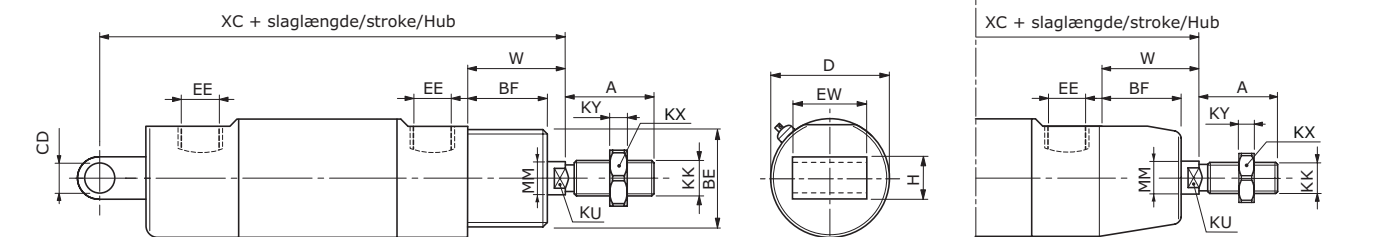
UNIC
STAINLESS CYLINDER

Teknisk data | 28-08-2023



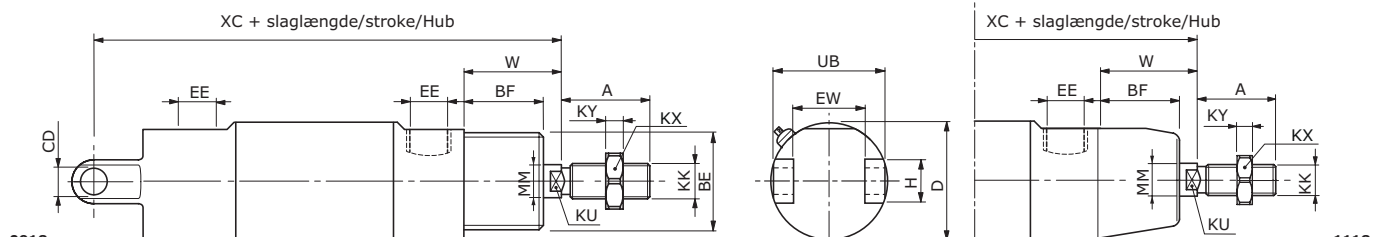
0914

1114



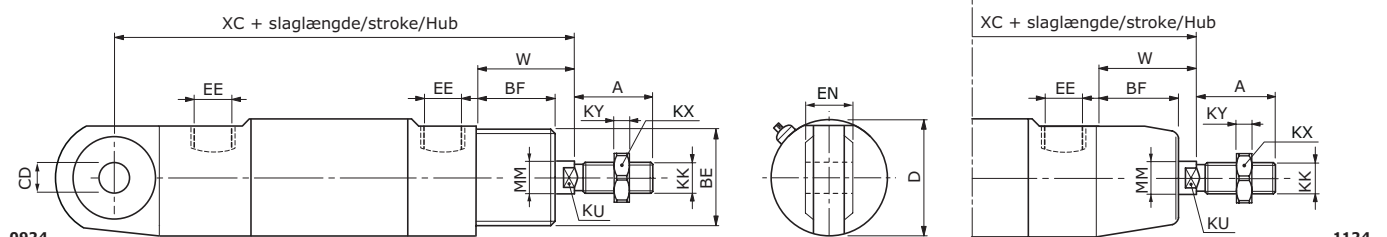
0916

1116



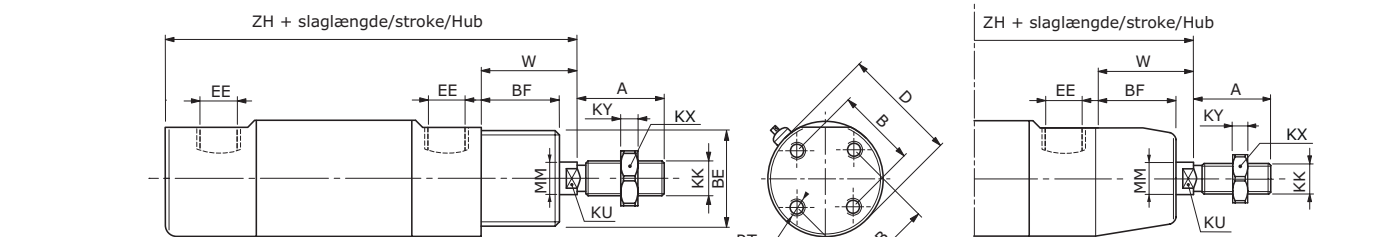
0918

1118



0924

1124



0926

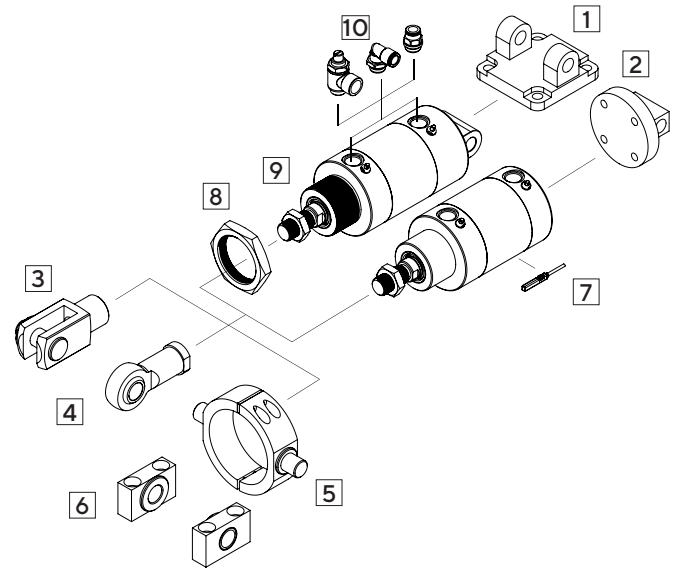
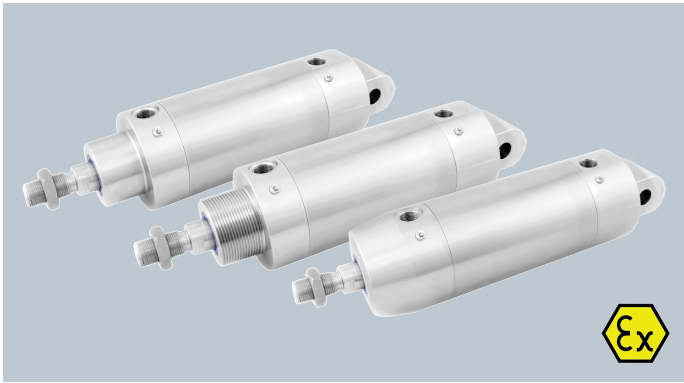
1126

Ø	A	B	BE	BF	CD	D	EE	EW	H	KK	KU	KX	KY	MM	RT	W	XC	ZH
32	22	25	M30x1,50	20	Ø10	33,60	G1/8"	26	15	M10x1,25	10	17	5	Ø12	M5	27	143	121
40	24	32	M36x1,50	22	Ø12	41,60	G1/4"	28	20	M12x1,25	13	19	6	Ø16	M6	31	161	136
50	32	38	M42x1,50	29	Ø16	52,40	G1/4"	32	20	M16x1,50	17	24	6	Ø20	M8	38	171	144
63	32	38	M42x1,50	29	Ø16	65,40	G 3/8"	40	22	M16x1,50	17	24	6	Ø20	M8	38	191	159

*Bemærk. Alle mål er med 0,0 mm slaglængde.

Standard cylinder DIN/ISO 15552

Ø80 mm - Ø125 mm | 21-06-2023

Specifikationer

Diameter:	Ø80 mm - Ø125 mm
Standard:	DIN/ISO 15552
Max tryk:	10 Bar
Temperatur:	-20°C til +80°C
Standard slaglængder:	10-500 mm

Materialer

Stempelstang, Beslag, Cylinderrør, Endegavle, Adapter	AISI 304 / (EN 1.4301)
Stempel	POM / Aluminium
Skraber	Nitrilgummi / Polyuretan
O-ringe	Viton

Standard

Magnet for aftastning
Justerbar endeslagsdæmpning

Typer

Forgavl			Baggavl		
1320	Glat	Montagegevind	1120	Konisk	Montagegevind
1328	Glat	Svingøje	1128	Konisk	Svingøje
1720	Gevind	Montagegevind			
1728	Gevind	Svingøje			

Bestillingsnøgle

Ø100 x 200 mm = **U100 0200 1720A1**

Varmebestandig cylinder:	H
Kemikalieresistent cylinder:	C
Cylinder med PTFE afstryger:	P
Cylinder med adapter	A1 eller A2

Tilbehør

	Side ->
1	Gaffelbeslag 29
2	Lige drejebeslag 30
3	Stempelstangsgaffel 28
4	Sfærisk ledøje 28
5	Central drejebeslag 32
6	Lejebuk for drejebeslag 33
7	Reedsensor 34
8	Halsmøtrik 25
9	Stempelstangsmøtrik 25
10	Fittings 35

Optioner

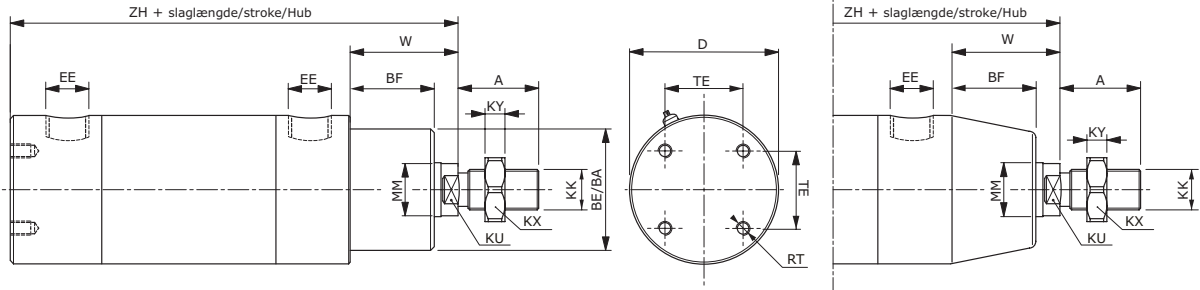
AISI 316L (EN 1.4404)
ATEX
Cylinder med øget kemikalieresistens
Varmebestandig cylinder op til +150°C
Adapter
Fjeder retur eller frem
Kundetilpasset efter ønske
Renovering / Rep.sæt (Side 38)



Standard cylinder DIN/ISO 15552

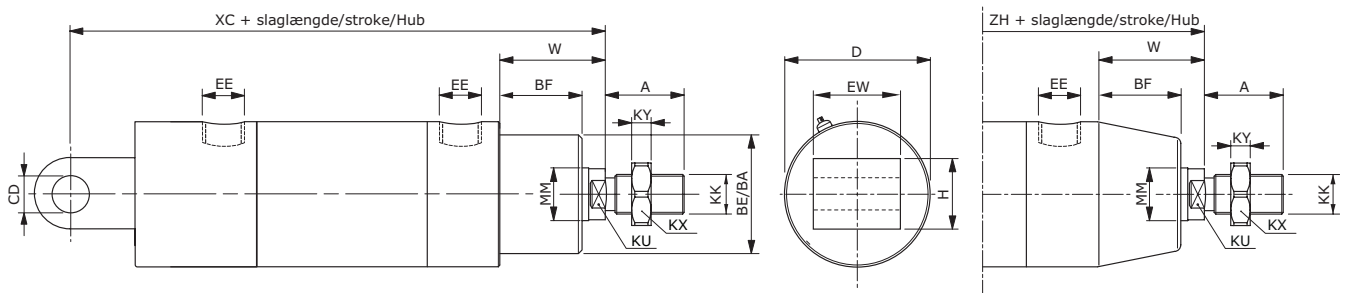
UNIC
STAINLESS CYLINDER

Teknisk data | 21-06-2023



1320/1720

1120



1328/1728

1128

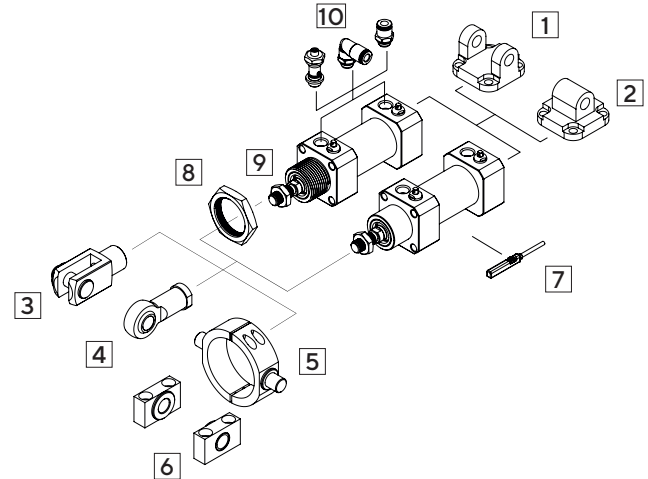
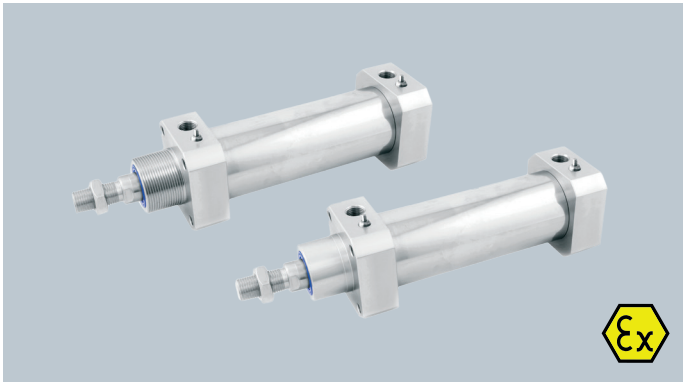
Ø	A	BE ²⁾	BA ¹⁾	BF	CD	D	EE	EW	H	KK	KU	KX	KY	MM	RT	TE	W	XC	ZH
80	40	M55x1,50	Ø55	35	16	Ø86	G3/8"	50	32	M20x1,50	22	30	9	Ø25	M8	45	46	211	175
100	40	M55x1,50	Ø55	38	20	Ø106	G1/2"	60	34	M20x1,50	22	30	9	Ø25	M10	55	51	230	190
125	54	M60x2	Ø60	50	30	Ø132	G1/2"	70	40	M27x2	27	41	13,50	Ø32	M12	70	65	275	226

*Bemærk. Alle mål er med 0,0 mm slaglængde.

¹⁾ Cylinder med cylindrisk forgavl (nr.13) ²⁾ Cylinder med forgavl med gevind (nr.17)

Standard cylinder DIN/ISO 15552

Ø32 mm - Ø125 mm (VDMA) | 21-06-2023

Specifikationer

Diameter:	Ø32 mm - Ø125 mm
Standard:	DIN/ISO 15552
Max tryk:	10 Bar
Temperatur:	-20°C til +80°C
Standard slaglængder:	10-500 mm

Materialer

Stempelstang, Beslag, Cylinderrør, Endegavle, Adapter	AISI 304 / (EN 1.4301)
Stempel:	POM / Aluminium
Skraber:	Nitrilgummi / Polyuretan
O-ringe:	Viton

Standard

Magnet for aftastning
Justerbar endeslagsdæmpning

Typer

	Forgavl	Baggavl
1522	Glat	Montagegevind
1922	Gevind	Montagegevind

Bestillingsnøgle

Ø100 x 200 mm = **U100 0200 1922A1**

Varmebestandig cylinder:	H
Kemikalieresistent cylinder:	C
Cylinder med PTFE afstryger:	P
Cylinder med adapter	A1 eller A2

Tilbehør

	Side ->
1	Gaffelbeslag 29
2	Lige drejebeslag 30
3	Stempelstangsgaffel 28
4	Sfærisk ledøje 28
5	Central drejebeslag 32
6	Lejebuk for drejebeslag 33
7	Reedsensor 34
8	Halsmøtrik 25
9	Stempelstangsmøtrik 25
10	Fittings 35

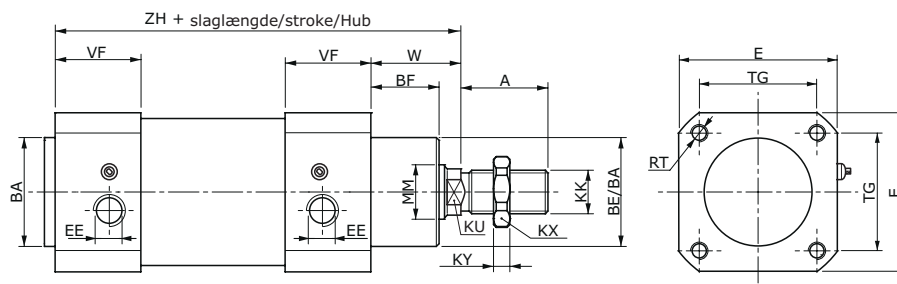
Optioner

AISI 316L (EN 1.4404)
ATEX
Cylinder med øget kemikalieresistens
Varmebestandig cylinder op til +150°C
Adapter
Fjeder retur eller frem
Kundetilpasset efter ønske
Renovering / Rep.sæt (Side 38)

Standard cylinder DIN/ISO 15552

Teknisk data | 21-06-2023

UNIC
STAINLESS CYLINDER



1522/1922

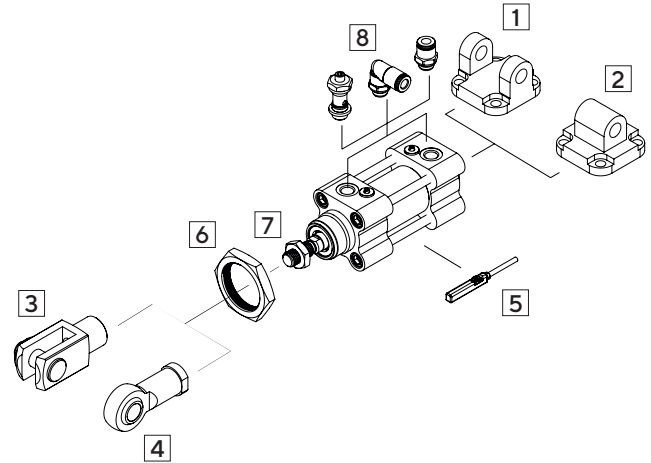
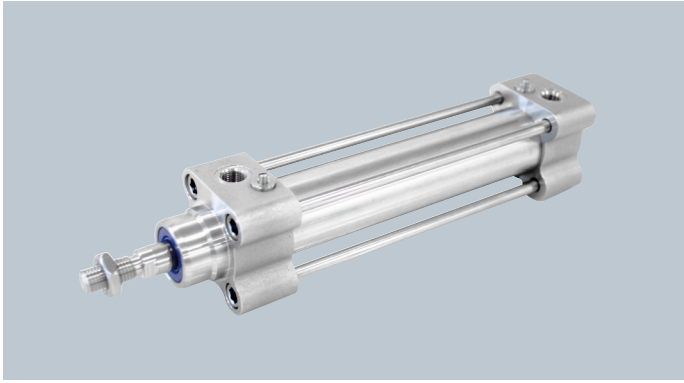
Ø	A	BE ²⁾	BA ¹⁾	BF	E	EE	KK	KU	KX	KY	MM	RT	TG	VF	W	ZH
32	22	M30x1,50	Ø30	20	45	G1/8"	M10x1,25	NV10	NV17	5	Ø12	M6	32,50	23	27	121
40	24	M36x1,50	Ø35	22	55	G1/4"	M12x1,25	NV13	NV19	6	Ø16	M6	38	27,50	31	136
50	32	M42x1,50	Ø40	29	65	G1/4"	M16x1,50	NV17	NV24	6	Ø20	M8	46,50	26	38	144
63	32	M42x1,50	Ø40	29	75	G3/8"	M16x1,50	NV17	NV24	6	Ø20	M8	56,50	29,50	38	159
80	40	M55x1,50	Ø55	35	95	G3/8"	M20x1,50	NV22	NV30	9	Ø25	M10	72	31	47	175
100	40	M55x1,50	Ø55	38	115	G1/2"	M20x1,50	NV22	NV30	9	Ø25	M10	89	31	52	190
125	51	M60x2	Ø60	50	140	G1/2"	M27x2	NV27	NV41	13,50	Ø32	M12	110	39	66	226

*Bemærk. Alle mål er med 0,0 mm slaglængde.

¹⁾ Cylinder med cylindrisk forgavl (nr.15) ²⁾ Cylinder med forgavl med gevind (nr.19)

Standard cylinder DIN/ISO 15552

Ø32 mm - Ø100 mm (Stagbolte) | 2130 | 21-06-2023

Specifikationer

Diameter:	Ø32 mm - Ø100 mm
Standard:	DIN/ISO 15552
Max tryk:	10 Bar
Temperatur:	-20°C til +80°C
Standard slaglængder:	25-1000 mm

Materialer

Stempelstang, Beslag, Cylinderrør, Endegavle	AISI 304 / (EN 1.4301)
Stempel:	Aluminium
Skraber:	Nitrilgummi / Polyuretan
O-ringe:	Viton

Standard

Magnet for aftastning
Justerbar endeslagsdæmpning

Typer

2130	Montagegevind
------	---------------

Bestillingsnøgle

Ø40 x 150 mm = **U040 0150 0918**

Tilbehør

		Side ->
1	Gaffelbeslag	29
2	Lige drejebeslag	30
3	Stempelstangsgaffel	28
4	Sfærisk ledøje	28
5	Reedsensor	34
6	Halsmøtrik	25
7	Stempelstangsmøtrik	25
8	Fittings	35

Optioner

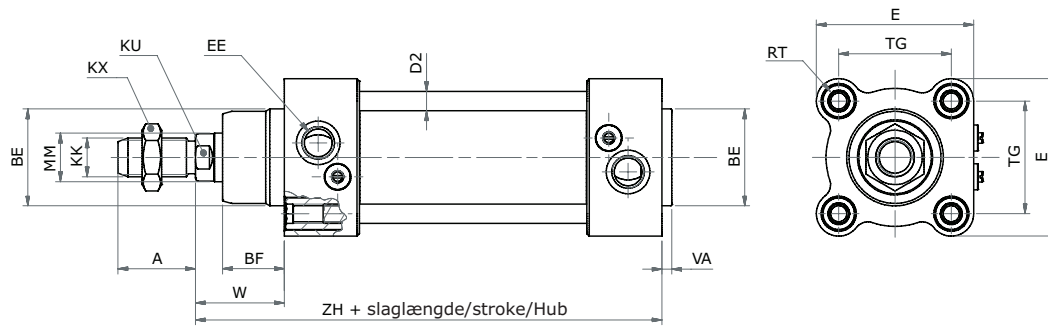
AISI 316L (EN 1.4404)
Fjeder retur eller frem
Kundetilpasset efter ønske
Renovering / Rep.sæt (Side 38)



Standard cylinder DIN/ISO 15552

UNIC
STAINLESS CYLINDER

Teknisk data | 21-06-2023



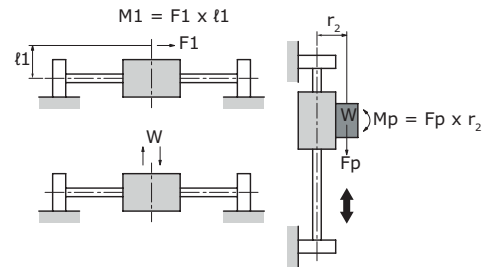
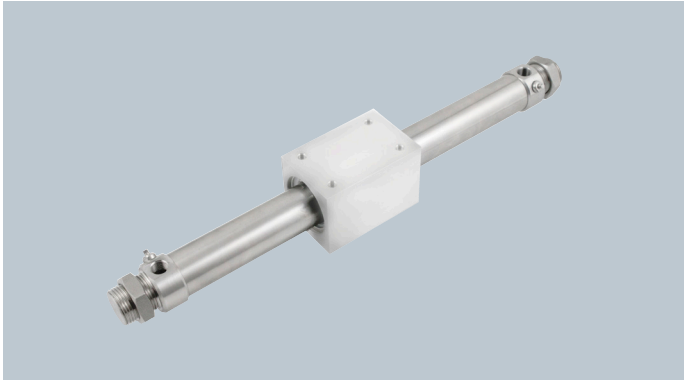
2130

Ø	A	BE	BF	E	EE	KK	KU	KX	D2	MM	RT	TG	W	ZH
32	22	Ø30	18	48	G1/8"	M10x1,25	10	17	6	Ø12	M6	32,5	26	121
40	24	Ø35	22	52	G1/4"	M12x1,25	13	19	6	Ø16	M6	38	30	136
50	32	Ø40	25,5	65	G1/4"	M16x1,50	17	24	8	Ø20	M8	46,5	37	144
63	32	Ø45	26	75	G3/8"	M16x1,50	17	24	8	Ø20	M8	56,5	37	159
80	40	Ø45	32	95	G3/8"	M20x1,50	22	30	10	Ø25	M10	72	46	175
100	40	Ø55	38	115	G1/2"	M20x1,50	22	30	10	Ø25	M10	89	51	190

*Bemærk. Alle mål er med 0,0 mm slaglængde.

Stempelstangsløs cylinder

Ø25 mm - Ø40 mm | 4040 / 4041 | 21-06-2023

Last og moment

Ø	Horizontal last W (kg)	Tilladt moment Mp (kgf · m)
25	6,8	3,92
32	9,7	8,83
40	15,8	13,70

Specifikationer

Diameter:	Ø25 mm - Ø40 mm
Max tryk:	10 Bar
Temperatur:	-20°C til +80°C
Standard slaglængder:	10-500 mm

Materialer

Stempelstang, Beslag, Cylinderrør, Endegavle	AISI 304 / (EN 1.4301)
Hus	POM-C FG (fødevaregodkendt) PTFE (varmebestandig)
Skraber:	Viton / Polyuretan
O-ringe:	Viton

Standard

Justerbar endeslagsdæmpning

Typer

4040	Uden førring
4041	Med førring (drejesikret)

Bestillingsnøgle

Ø40 x 150 mm = U040 0150 4040

Optioner

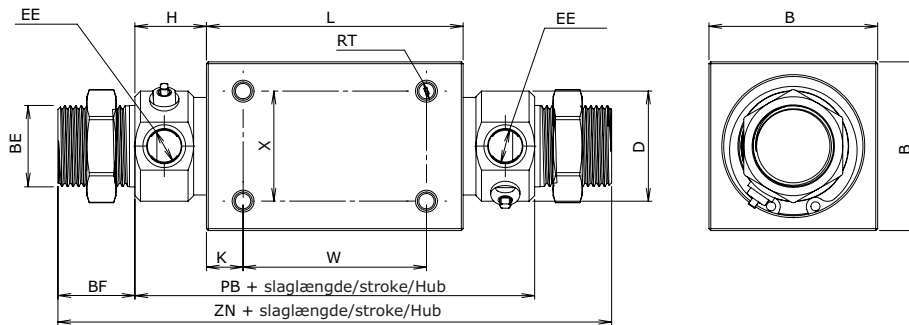
Varmebestandig cylinder op til +150°C
Kundetilpasset efter ønske



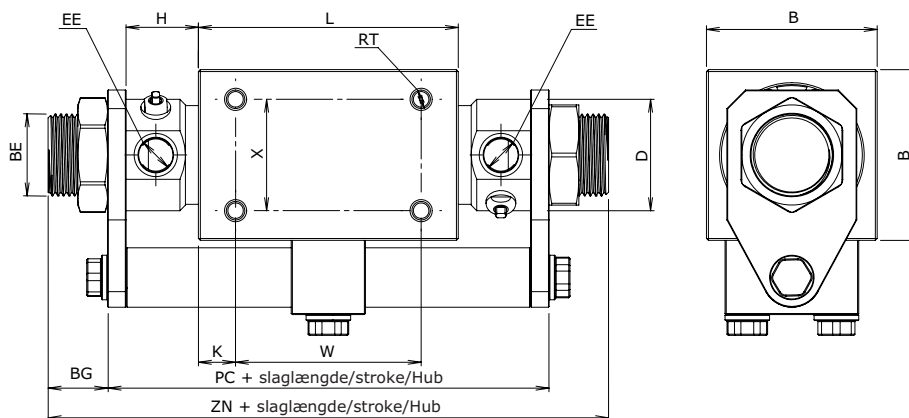
Stempelstangsløs cylinder

Teknisk data | 21-06-2023

UNIC
STAINLESS CYLINDER



4040



4041

Ø	B	BE	BF	BG	D	EE	H	K	L	PB	PC	RT	W	X	ZN
25	46	M22x1,50	21	16	30	G1/8"	20,50	10	70	109	119	M5	50	30	151
32	60	M30x1,50	20	15	33,60	G1/8"	22	15	80	135	145	M6	50	40	175
40	70	M38x1,50	22	17	46	G1/4"	29	16	92	148	158	M6	60	40	192

*Bemærk. Alle mål er med 0,0 mm slaglængde.

Kompaktcylinder ISO 21287

Ø20 mm - Ø100 mm | 5150 | 21-06-2023




Specifikationer

Diameter	Ø20 mm - Ø100 mm
Standard	ISO 21287
Max tryk	10 Bar
Temperatur	-20°C til +80°C
Standard slaglængder	10-500 mm

Materialer

Stempelstang, Beslag, Cylinderrør, Endegavle	AISI 304 / (EN 1.4301)
Stempel	Aluminium
Skraber	Nitrilgummi / Polyuretan
O-ringe	Viton

Standard

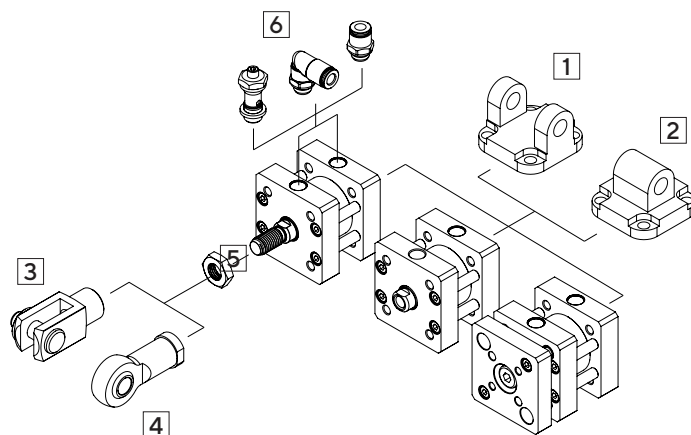
Magnet for aftastning	
Justerbar endeslagsdæmpning	

Typer

5150-UG	Udv. gevind på st.st
5150-IG	Indv. gevind i st.st
5150-MF	Med føring (drejesikret)

Bestillingsnøgle

Ø25 x 125 mm = **U025 0125 5150-UG**



Tilbehør

Side ->

1	Gaffelbeslag	29
2	Lige drejebeslag	30
3	Stempelstangsgaffel	28
4	Sfærisk ledøje	28
5	Stempelstangsmøtrik	25
6	Fittings	35

Optioner

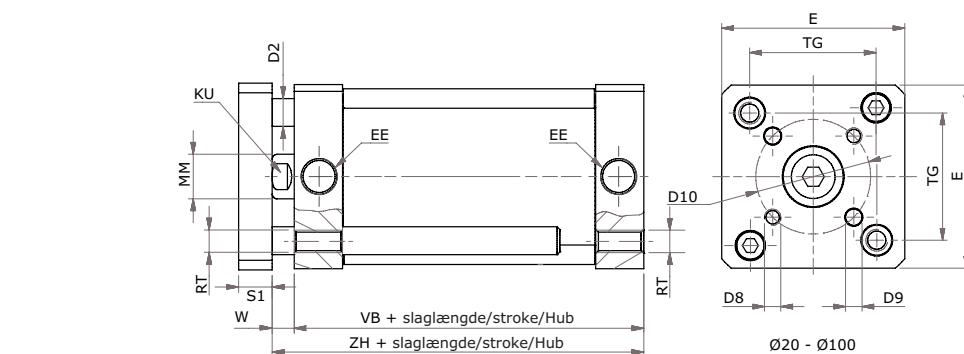
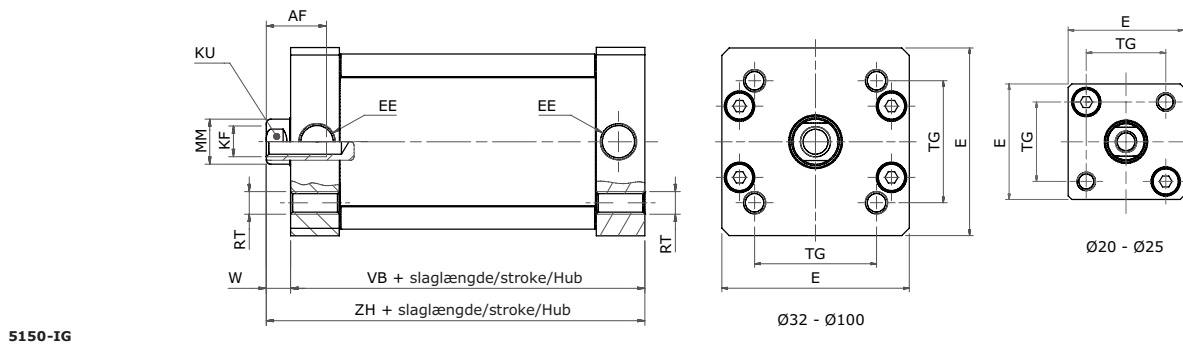
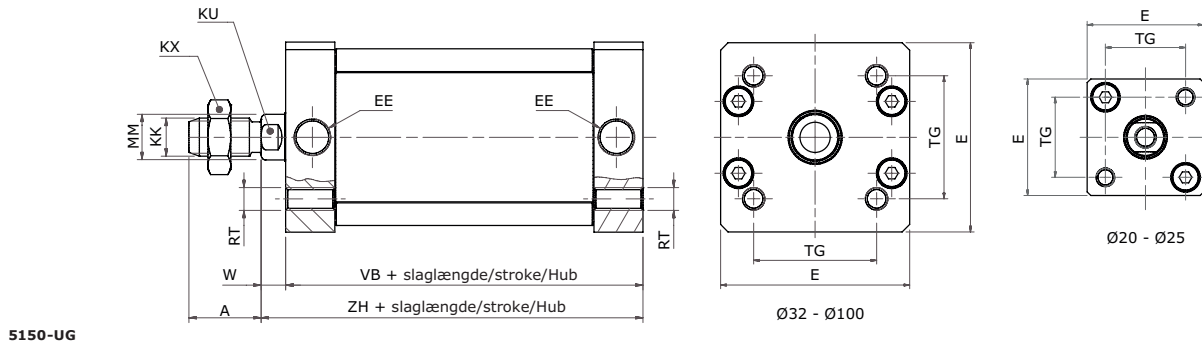
AISI 316L (EN 1.4404)
ATEX
FDA
Kundetilpasset efter ønske
Renovering / Rep.sæt (Side 38)



Kompaktcylinder ISO 21287

Teknisk data | 21-06-2023

UNIC
STAINLESS CYLINDER



Ø	A	AF	D2	D8	D9	D10	E	EE	KF	KK	KU	KX	MM	RT	S1	TG	VB	W	ZH	Udv. gevind på st.st	Indv. gevind på st.st	Med føring
20	16	10	6	M4	4	17	32	M5	M6	M8	8	13	Ø10	M5	8	22	37	6,50	43,50	-UG	-IG	-MF
25	16	10	6	M5	5	22	36	M5	M6	M8	8	13	Ø10	M5	8	26	39	6	45	-UG	-IG	-MF
32	19	12	6	M5	5	28	50	G1/8"	M8	M10x1,25	10	17	Ø12	M6	10	32,50	44	6,50	50,50	-UG	-IG	-MF
40	19	12	8	M5	5	33	57	G1/8"	M8	M10x1,25	10	17	Ø12	M6	10	38	45	7	52	-UG	-IG	-MF
50	22	16	10	M6	6	42	67	G1/8"	M10	M12x1,25	13	19	Ø16	M8	12	46,50	45	8	53	-UG	-IG	-MF
63	22	16	10	M6	6	50	80	G1/8"	M10	M12x1,25	13	19	Ø16	M8	12	56,50	49	8	57	-UG	-IG	-MF
80	28	20	12	M8	8	65	96	G1/8"	M12	M16x1,50	17	24	Ø20	M10	14	72	54	10	64	-UG	-IG	-MF
100	28	20	14	M10	10	80	116	G1/8"	M12	M16x1,50	22	24	Ø25	M10	14	89	67	10	77	-UG	-IG	-MF

*Bemærk. Alle mål er med 0,0 mm slaglængde.

Festo kompatibel cylinder

Ø32 mm - Ø63 mm | 1112 / 2538 / 2334 (CRDSNU/ CRDSW) | 21-06-2023

UNIC
 STAINLESS CYLINDER


Optioner

AISI 316L (EN 1.4404)

Cylinder med øget kemikalieresistens

Varmebestandig cylinder op til +150°C

Kundetilpasset efter ønske

Renovering / Rep.sæt (Side 38)

Specifikationer

Diameter: Ø32 mm - Ø63 mm

Erstatte: CRDSNU / CRDSW

Max tryk: 10 Bar

Temperatur: -20°C til +80°C

Standard slaglængder: 10-500 mm

Materialer

 Stempelstang, Beslag, Cylinderrør, Endegavle
 AISI 304 / (EN 1.4301)

Stempel: POM

Skraber: Nitrilgummi / Polyuretan

O-ringe: Viton

Standard

Magnet for aftastning

Justerbar endeslagsdæmpning

Typer

1112 Med svingøje

2538 Med gevind (Udem bremse)

2334 Med gevind (Med bremse)

Bestillingsnøgle

 Ø40 x 150 mm = **U040 0150 0918C**
Varmebestandig cylinder H

(Gælder ikke 1112):

Kemikalieresistent cylinder: C

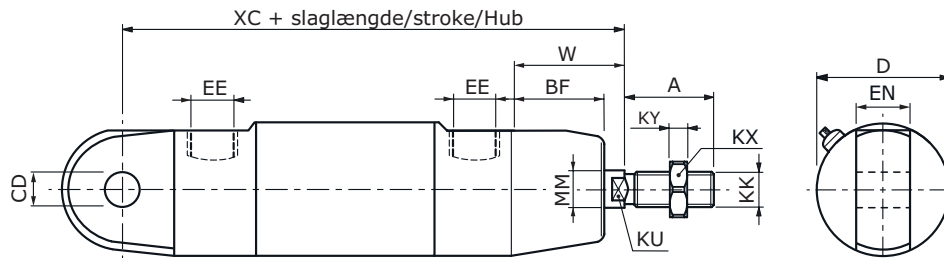
 Cylinder med **PTFE** afstryger: P



Festo kompatibel

Teknisk data | 21-06-2023

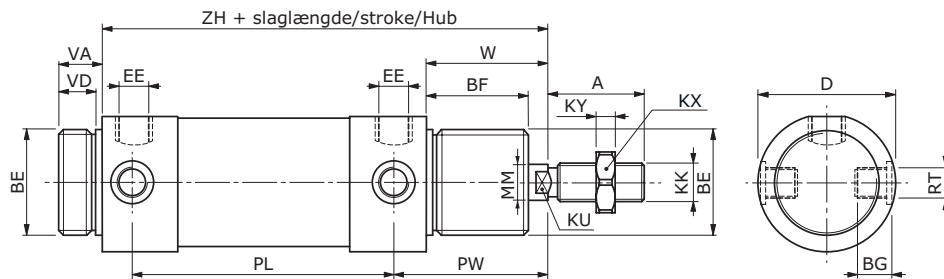
UNIC
STAINLESS CYLINDER



1112 (CRDSNU)

Ø	A	BF	CD	D	EE	KK	KU	KX	KY	MM	W	XC
32	22	20	Ø10	33,6	G1/8"	M10x1,25	10	17	5	Ø12	34	118
40	24	22	Ø12	41,6	G1/4"	M12x1,25	13	19	6	Ø16	39	140
50	32	29	Ø12	52,4	G1/4"	M16x1,50	17	24	6	Ø20	44	147
63	32	29	Ø16	65,4	G3/8"	M16x1,50	17	24	6	Ø20	44	156

*Bemærk. Alle mål er med 0,0 mm slaglængde.



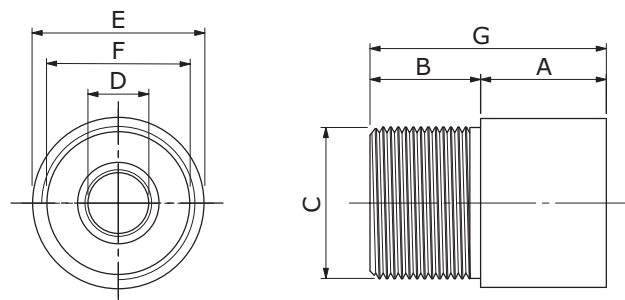
2538/2334 (CRDSW)

Ø	A	BE	BF	BG	D	EE	KK	KU	KX	KY	MM	PL	PW	RT	VA	VD	W	ZH
32	22	M30x1,50	30	6,6	38	G1/8"	M10x1,25	10	17	5	Ø12	78	47	M8x1,00	14	12	38	134
40	24	M38x1,50	35	9,6	49	G1/4"	M12x1,25	13	19	6	Ø16	89	57	M10x1,00	16	13	45	158
50	32	M45x1,50	38	12,6	59	G1/4"	M16x1,50	17	24	6	Ø20	96	62	M12x1,50	18	15	50	170
63	32	M45x1,50	38	15,5	70	G3/8"	M16x1,50	17	24	6	Ø20	98	63	M14x1,50	18	15	50	174

*Bemærk. Alle mål er med 0,0 mm slaglængde.

Adapter A1

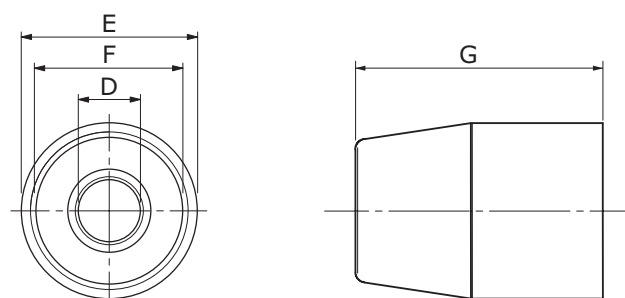
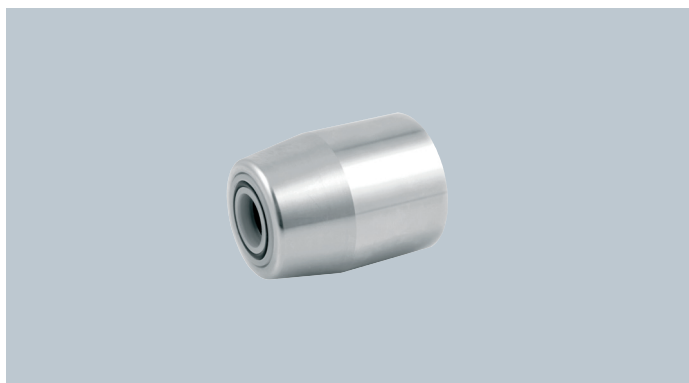
Ø25 mm - Ø125 mm | AISI 304 (EN 1.4301) *Kan leveres i AISI 316L (EN 1.4404) | Skraber i PTFE

UNIC
 STAINLESS CYLINDER


Ø	A	B	C	D	E	F	G	kg	Rep.sæt	Varenummer
25	24	21	M22x1,5	Ø10	26,8	M22x1,5	45	0,08	U1902542-P	U1902548-48
32	25	20	M30x1,5	Ø12	33,6	M30x1,5	47	0,15	U1903242-P	U1903248-48
40	28	22	M36x1,5	Ø16	41,6	M36x1,5	50	0,25	U1904042-P	U1904048-48
50	34	29	M42x1,5	Ø20	52,4	M42x1,5	63	0,40	U1905042-P	U1905048-48
63	34	29	M42x1,5	Ø20	65,4	M42x1,5	63	0,55	U1906342-P	U1906348-48
80	40	35	M55x1,50	Ø25	86	M55x1,5	75	1,00	U1908042-P	U1908048-48
100	43	38	M55x1,50	Ø25	106	M55x1,5	81	1,90	U1910042-P	U1910048-48
125	55,0	50	M60x2,0	Ø32	132	M60x2,0	105	4,50	U1912542-P	U1912548-48

Adapter A2

Ø25 mm - Ø125 mm | AISI 304 (EN 1.4301) *Kan leveres i AISI 316L (EN 1.4404) | Skraber i PTFE



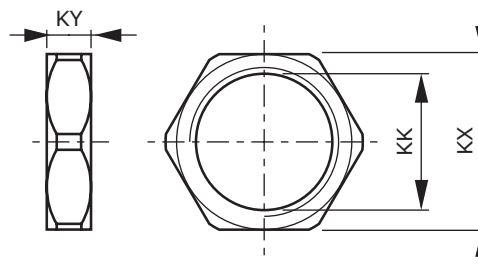
Ø	D	E	F	G	kg	Rep.sæt	Varenummer
25	Ø10	26,8	M22x1,5	45	0,08	U1902542-P	U1902549-48
32	Ø12	33,6	M30x1,5	47	0,15	U1903242-P	U1903249-48
40	Ø16	41,6	M36x1,5	50	0,25	U1904042-P	U1904049-48
50	Ø20	52,4	M42x1,5	63	0,40	U1905042-P	U1905049-48
63	Ø20	65,4	M42x1,5	63	0,55	U1906342-P	U1906349-48
80	Ø25	86	M55x1,5	75	1,00	U1908042-P	U1908049-48
100	Ø25	106	M55x1,5	81	1,90	U1910042-P	U1910049-48
125	Ø32	132	M60x2,0	105	4,50	U1912542-P	U1912549-48



Halsmøtrik

Ø12 mm - Ø125 mm | AISI 304 (EN 1.4301)

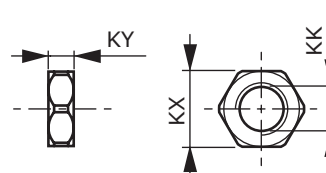
UNIC
STAINLESS CYLINDER



Ø	KK	KX	KY	kg	Varenummer
12/16	M16x1,5	24	8	0,018	U1901402
20/25	M22x1,5	27	8	0,018	U1902502
32	M30x1,5	36	8	0,030	U1903202
40	M36x1,5	46	8	0,055	U1904002
50/63	M42x1,5	55	8	0,110	U1905002
80/100	M55x1,5	70	12	0,180	U1909002
125	M60x2,0	90	12	0,500	U1912502

Stempelstangsmøtrik

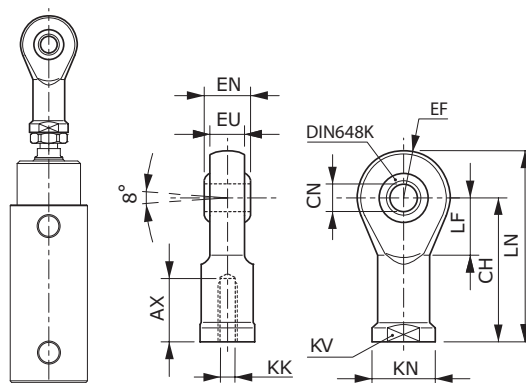
Ø12 mm - Ø125 mm | AISI 304 (EN 1.4301)



Ø	KK	KX	KY	kg	Varenummer
12/16	M6	10	3,5	0,005	U1901430
20	M8	13	4,0	0,008	U1902030
25/32	M10x1,25	17	5,0	0,010	U1903030
40	M12x1,25	19	6,0	0,012	U1904030
50/63	M16x1,50	24	8,0	0,017	U1905930
80/100	M20x1,50	30	9,0	0,030	U1909030
125	M27x2,00	41	13,5	0,108	U1912530

Sfærisk ledøje

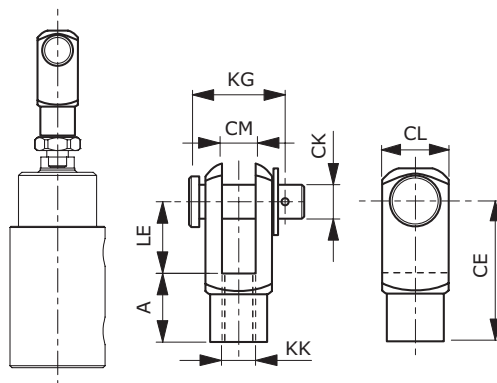
Ø12 mm - Ø125 mm | DIN/ISO 8139 | AISI 304 / AISI 303 / AISI 440C (EN 1.4301 / 1.4305 / 1.4125)

UNIC
 STAINLESS CYLINDER


Ø	AX	CH	CN	EF	EN	EU	KK	KN	KV	LF	LN	kg	Varenummer
12/16	12	30	Ø6	10	9	6,75	M6	13	11	11	40	0,020	U1901427
20	16	36	Ø8	12	12	9	M8	16	14	13	48	0,045	U1902027
25/32	20	43	Ø10	14	14	10,50	M10x1,25	19	17	15	57	0,061	U1903027
40	22	50	Ø12	16	16	12	M12x1,25	22	19	17	66	0,092	U1904027
50/63	28	64	Ø16	21	21	15	M16x1,50	27	22	22	85	0,179	U1905927
80/100	33	77	Ø20	25	25	18	M20x1,50	34	30	26	102	0,330	U1909027
125	51	110	Ø30	35	37	25	M27x2,00	50	41	36	145	1,166	U1912527

Stempelstangsgaffel

Ø12 mm - Ø125 mm | DIN/ISO 8140 | AISI 303 (EN 1.4305)



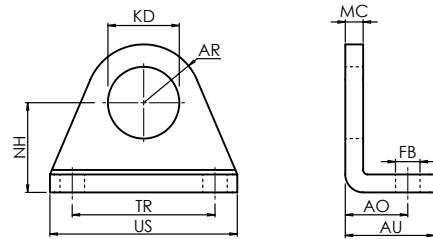
Ø	A	CE	CK	CL	CM	KG	KK	LE	kg	Varenummer
12/16	12	24	6	12	6	16	M6	12	0,025	U1901423
20	16	32	8	16	8	22	M8	16	0,049	U1902023
25/32	20	40	10	20	10	26	M10x1,25	20	0,095	U1903023
40	24	48	12	24	12	31,50	M12x1,25	24	0,160	U1904023
50/63	32	64	16	32	16	40,50	M16x1,50	32	0,355	U1905923
80/100	40	80	20	40	20	50	M20x1,50	40	0,726	U1909023
125	56	110	30	55	30	63	M27x2,00	54	1,602	U1912523



Fodbeslag

Ø12 mm - Ø25 mm | DIN/ISO 6432 | AISI 304 (EN 1.4301)

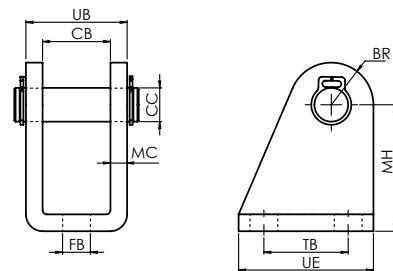
UNIC
STAINLESS CYLINDER



Ø	AO	AR	AU	FB	KD	MC	NH	TR	US	kg	Varenummer
12	14	13	20	Ø5,50	Ø16,10	3	20	32	42	0,042	U1901407
16	14	13	20	Ø5,50	Ø16,10	3	20	32	42	0,042	U1901407
20	17	20	25	Ø6,60	Ø22,10	3	25	40	54	0,090	U1902307
25	17	20	25	Ø6,60	Ø22,10	3	25	40	54	0,090	U1902307

Drejebeslag

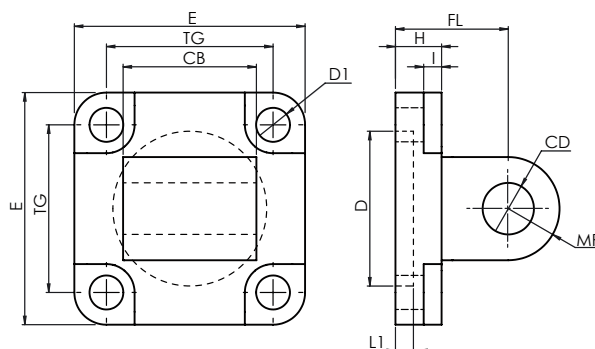
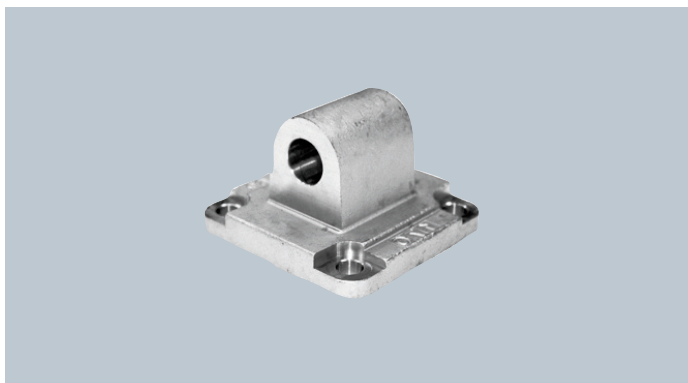
Ø12 mm - Ø25 mm | DIN/ISO 6432 | AISI 304 (EN 1.4301)



Ø	BR	CB	CC	FB	MC	MH	TB	UB	UE	kg	Varenummer
12	7	12,10	Ø6	Ø5,50	3	27	15	18,10	25	0,034	U1901403
16	7	12,10	Ø6	Ø5,50	3	27	15	18,10	25	0,034	U1901403
20	10	16,10	Ø8	Ø6,60	4	30	20	24,10	32	0,078	U1902303
25	10	16,10	Ø8	Ø6,60	4	30	20	24,10	32	0,078	U1902303

Drejebeslag

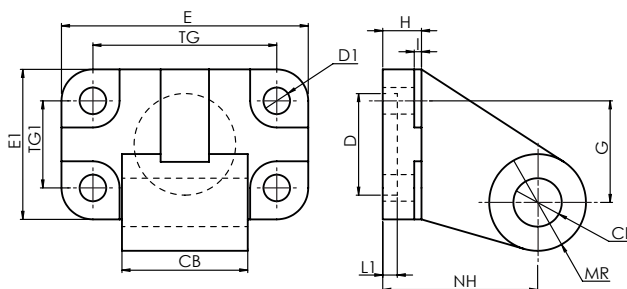
Ø32 mm - Ø125 mm | DIN/ISO 15552 | AISI 304 (EN 1.4301) | Inkl. montageskruer

UNIC
 STAINLESS CYLINDER


Ø	CB	CD	D	D1	E	FL	H	I	L1	MR	TG	kg	Varenummer
32	26	Ø10	Ø30	Ø6,60	45	22	9	3,5	5	10	32,50	0,16	U1903212E
40	28	Ø12	Ø35	Ø6,60	55	25	9	3,5	5	12	38	0,22	U1904012E
50	32	Ø12	Ø40	Ø9	65	27	11	4,5	5	12	46,50	0,37	U1905012E
63	40	Ø16	Ø45	Ø9	75	32	11	4,5	5	16	56,50	0,63	U1906312E
80	50	Ø16	Ø45	Ø11	95	36	14	4	5	16	72	1,2	U1908012E
100	60	Ø20	Ø55	Ø11	115	41	14	4	5	20	89	2	U1910012E
125	70	Ø25	Ø60	Ø14	140	50	20	10	7	25	110	3,5	U1912512E

Drejebeslag 90°

Ø32 mm - Ø125 mm | DIN/ISO 15552 | AISI 304 (EN 1.4301) | Inkl. montageskruer



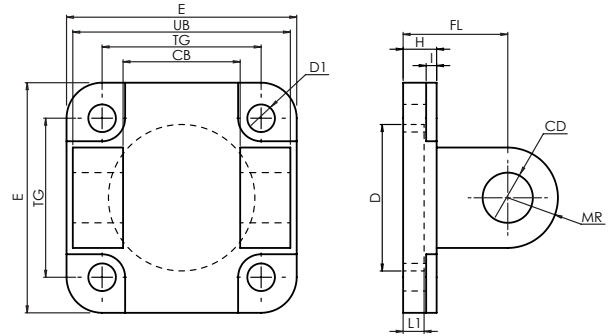
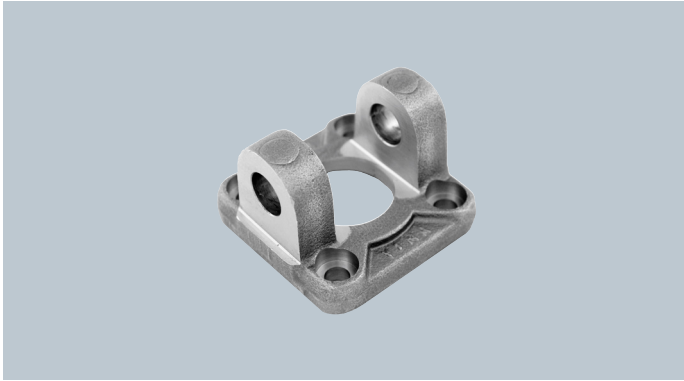
Ø	CB	CD	D	D1	E	E1	G	I	H	L1	MR	NH	TG	TG1	kg	Varenummer
32	26	Ø10	Ø21	Ø6,60	51	31	21	1,5	8	3	10	32	38	18	0,16	U1903213E
40	28	Ø12	Ø21	Ø6,60	54	35	24	1,5	10	3	11	36	41	22	0,25	U1904013E
50	32	Ø12	Ø21	Ø9	65	45	33	1,5	12	3	13	45	50	30	0,45	U1905013E
63	40	Ø16	Ø21	Ø9	67	50	37	1,5	12	3	15	50	52	35	0,60	U1906313E
80	50	Ø16	Ø21	Ø11	86	60	47	2,5	14	3	15	63	66	40	1	U1908013E
100	60	Ø20	Ø21	Ø11	96	70	55	2,5	15	3	18	71	76	50	1,5	U1910013E
125	70	Ø25	Ø21	Ø14	124	90	70	3	20	3	22	90	94	60	3,1	U1912513E



Gaffelbeslag

Ø32 mm - Ø125 mm | DIN/ISO 15552 | AISI 304 (EN 1.4301) | Inkl. montageskruer

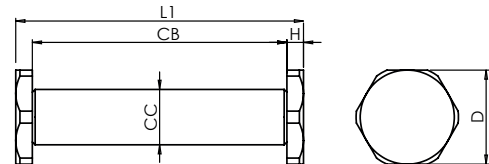
UNIC
STAINLESS CYLINDER



Cyl	CB	CD	D	D1	E	FL	I	H	L1	MR	TG	UB	kg	Varenummer
32	26	Ø10	Ø30	Ø6,60	45	22	2,5	8	5	10	32,50	45	0,1	U1903214E
40	28	Ø12	Ø35	Ø6,60	55	25	2,5	8	5	12	38	52	0,2	U1904014E
50	32	Ø12	Ø40	Ø9	65	27	3,5	10	5	12	46,50	60	0,3	U1905014E
63	40	Ø16	Ø45	Ø9	75	32	3,5	10	5	15	56,50	70	0,5	U1906314E
80	50	Ø16	Ø45	Ø11	95	36	3	13	-	15	72	90	0,9	U1908014E
100	60	Ø20	Ø55	Ø11	115	41	3	13	-	20	89	110	1,5	U1910014E
125	70	Ø25	Ø60	Ø14	140	50	6	16	-	25	110	130	2,9	U1912514E

Bolt for gaffelbeslag

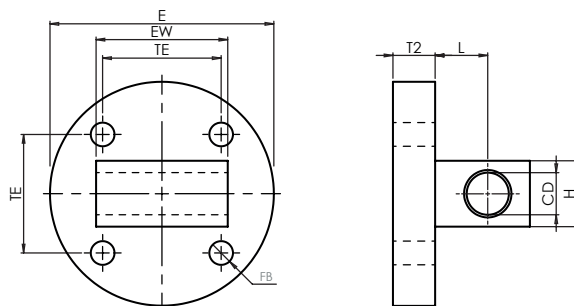
Ø32 mm - Ø125 mm | DIN/ISO 15552 | AISI 304 (EN 1.4301)



Cyl.	CB	CC	D	H	L1	kg	Varenummer
32	46	10	18,50	3	53	0,04	U1903215
40	53	12	18,50	3	59	0,05	U1904015
50	61	12	18,50	3	63	0,06	U1905015
63	71	16	26	4	78	0,15	U1906315
80	91	16	26	4	98	0,2	U1908015
100	111	20	34	5	120	0,3	U1910015
125	132	25	34	5	140	0,5	U1912515

Lige drejebeslag

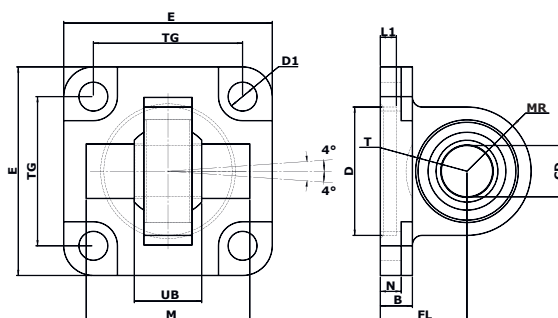
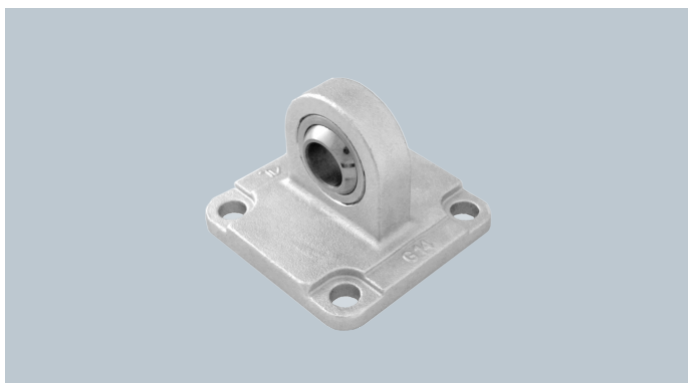
Ø80 mm - Ø125 mm | DIN/ISO 15552 | AISI 304 (EN 1.4301) | Inkl. montageskruer

UNIC
 STAINLESS CYLINDER


Cyl.	CD	E	EW	FB	H	L min.	TE	T2	kg	Varenummer
80	Ø16	85	50	Ø9	25	20	45	16	0,9	U1908004
100	Ø20	105	60	Ø10	30	25	55	16	1,6	U1910004
125	Ø20	130	70	Ø14	40	30	70	20	2,9	U1912504

Beslag med ledøje

Ø32 mm - Ø125 mm | DIN/ISO 15552 | AISI 316L (EN 1.4404) | Inkl. montageskruer



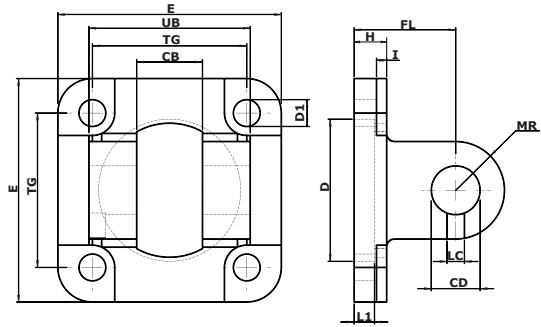
Cyl.	B	CD	D	D1	E	FL	L1	N	M	MR	T	TG	UB	kg	Varenummer
32	8	Ø10	Ø30	Ø6,60	45	22	5	5,5	-	15	-	32,50	14	0,1	U1903219E
40	8	Ø12	Ø35	Ø6,60	55	25	5	5,5	-	18	-	38	16	0,2	U1904019E
50	10	Ø16	Ø40	Ø9	65	27	5	6,5	51	20	19	46,50	21	0,3	U1905019E
63	10	Ø16	Ø45	Ø9	75	32	5	6,5	-	23	-	56,50	21	0,5	U1906319E
80	13	Ø20	Ø45	Ø11	95	36	5	10	70	27	24	72	25	1,0	U1908019E
100	13	Ø20	Ø55	Ø11	115	41	5	10	-	30	-	89	25	1,5	U1910019E
125	16	Ø30	Ø60	Ø13,50	140	50	7	10	102	40	35	110	37	3,0	U1912519E



Smalt gaffelbeslag

Ø32 mm - Ø125 mm | DIN/ISO 15552 | AISI 316L (EN 1.4404) | Inkl. montageskruer

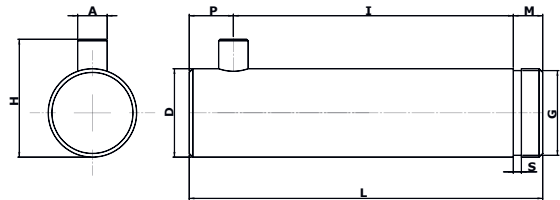
UNIC
STAINLESS CYLINDER



Cyl.	CB	CD	D	D1	E	FL	I	H	L1	MR	TG	UB	LC	kg	Varenummer
32	14	Ø10	Ø30	Ø6,60	45	22	2,5	8	5	10	32,50	34	3,3	0,1	U1903210E
40	16	Ø12	Ø35	Ø6,60	55	25	2,5	8	5	12	38	40	4,3	0,2	U1904010E
50	21	Ø12	Ø40	Ø9	65	27	3,5	10	5	12	46,50	45	4,3	0,3	U1905010E
63	21	Ø16	Ø45	Ø9	75	32	3,5	10	5	15	56,50	51	4,3	0,5	U1906310E
80	25	Ø16	Ø45	Ø11	95	36	3	13	-	15	72	65	4,3	1,0	U1908010E
100	25	Ø20	Ø55	Ø11	115	41	3	13	-	20	89	75	4,3	1,6	U1910010E
125	37	Ø30	Ø60	Ø13,50	140	50	6	16	-	30	110	97	6,3	3,2	U1912510E

Drejesikret bolt - til smalt gaffelbeslag

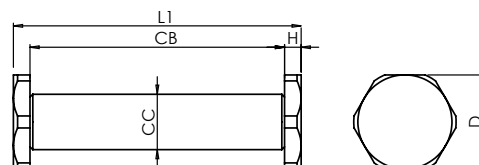
Ø32 mm - Ø125 mm | DIN/ISO 15552 | AISI 316L (EN 1.4404) | Inkl. låsering



Cyl.	A	D	G	H	I	L	M	P	S	kg	Varenummer
32	3	10	9,6	14	32,5	41	4	4,5	1,1	0,03	U1903211E
40	4	12	11,5	16	38	48	4	6	1,1	0,05	U1904011E
50	4	16	15,2	20	43	54	5	6	1,1	0,1	U1905011E
63	4	16	15,2	20	49	60	5	6	1,1	0,1	U1906311E
80	4	20	19	24	63	75	6	6	1,3	0,2	U1908011E
100	4	20	19	24	73	85	6	6	1,3	0,2	U1910011E
125	6	30	28,6	36	94	110	7	9	1,6	0,6	U1912511E

Bolt for baggavl nr. 18

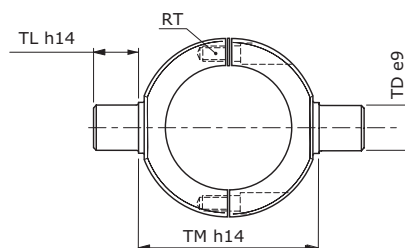
Ø32 mm - Ø125 mm | DIN/ISO 15552 | AISI 304 (EN 1.4301)

UNIC
 STAINLESS CYLINDER


Cyl.	CB	CC	D	H	L1	kg	Varenummer
32	36	10	18,50	3	42	0,03	U1903205
40	46	12	18,50	3	52	0,05	U1904005
50	51	12	18,50	3	57	0,06	U1905005
63	61	16	26	4	69	0,12	U1906305
80	71	16	26	4	79	0,14	U1908005
100	81	20	34	5	91	0,26	U1910005
125	101	25	34	5	111	0,45	U1912505

Central drejebeslag

Ø32 mm - Ø125 mm | DIN/ISO 15552 | AISI 304 (EN 1.4301)



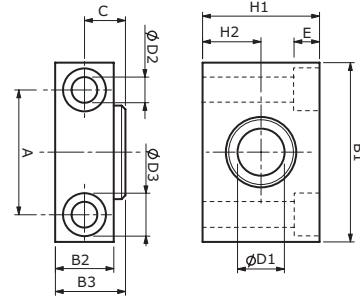
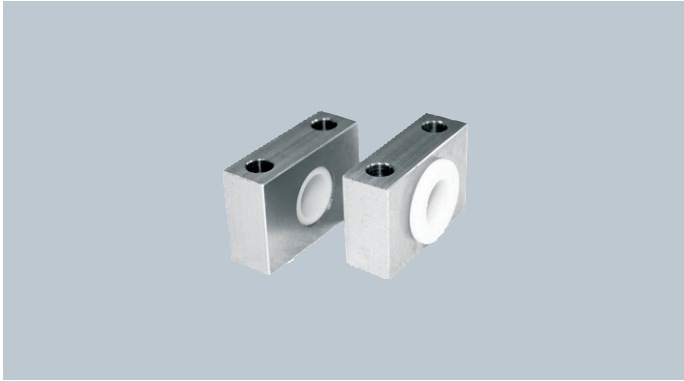
Cyl.	L1	RT	TD	TL	TM	kg	Varenummer
32	25	M5	12	18	50	0,20	U1903217
40	28	M5	16	21	63	0,37	U1904017
50	28	M5	16	21	75	0,37	U1905017
63	36	M5	20	23	90	0,76	U1906317
80	36	M6	20	23	110	0,90	U1908017
100	48	M6	25	28,50	132	1,40	U1910017
125	50	M6	25	28,50	160	1,70	U1912517



Lejebuk for drejebeslag – sæt

Ø32 mm - Ø125 mm | DIN/ISO 15552 | AISI 304 (EN 1.4301)

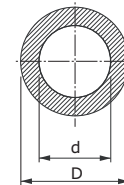
UNIC
STAINLESS CYLINDER



Cyl.	A	B1	B2	B3	C	D1	D2	D3	E	H1	H2	kg	Varenummer
32	32	46	15	18	11	12	6,60	11	7	30	15	0,25	U1903216
40	36	55	18	21	12	16	9	15	9	36	18	0,40	U1904516
50	36	55	18	21	12	16	9	15	9	36	18	0,40	U1904516
63	42	65	20	23	13	20	11	18	11	40	20	0,50	U1907016
80	42	65	20	23	13	20	11	18	11	40	20	0,50	U1907016
100	50	75	25	28,50	16	25	14	20	13	50	25	0,99	U1911016
125	50	75	25	28,50	16	25	14	20	13	50	25	0,99	U1911016

Superflex nylonslange

Ø4 mm - Ø12 mm | PA (Natur) / PVDF (Teflon)

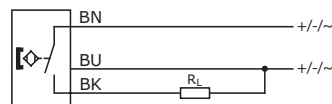


D	d	Rullelængde	Varenummer - PA (Natur)	Varenummer - PVDF (Teflon)
Ø4	Ø2	100 meter	PA0501-4/2	HN-PVDF-4/2
Ø6	Ø4	100 meter	PA0501-6/4	HN-PVDF-6/4
Ø8	Ø6	100 meter	PA0501-8/6	HN-PVDF-8/6
Ø10	Ø8	100 meter	PA0501-10/8	HN-PVDF-10/8
Ø12	Ø9	100 meter	PA0501-12/9	HN-PVDF-12/9

Reedsensorer

Kunststof | IP67

UNIC
STAINLESS CYLINDER



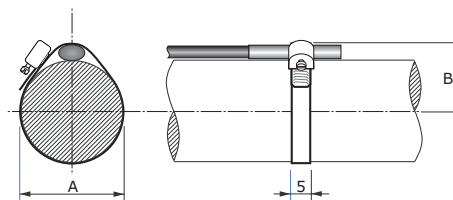
Ledningsfarver

BN=brun / BK=sort / BU=blå

Leder	Spænding	Strøm (max)	Kabel	Varenummer
3	10 - 30V DC	100 mA DC	3 m PUR	0 830 100 629
3	10 - 30V DC	100 mA DC	5 m PUR	0 830 100 630

Beslag for reedkontakt

Ø12 mm - Ø125 mm | AISI 304 (EN 1.4301)




Cyl.	A	B	Varenummer
12	15	11	U1900312
16	19	13	U1900313
20	23	15	U1900314
25	29	18	U1900315
32	36	21	U1900316
40	44	25	U1900317
50	55	30	U1900318
63	68	37	U1900319
80	86	47	U1900320
100	106	57	U1900321
125	131	70	U1900322






Rustfrie fittings


UNIC
STAINLESS CYLINDER


Viton o-ring | AISI 316 (EN 1.4404) | 21-06-2023

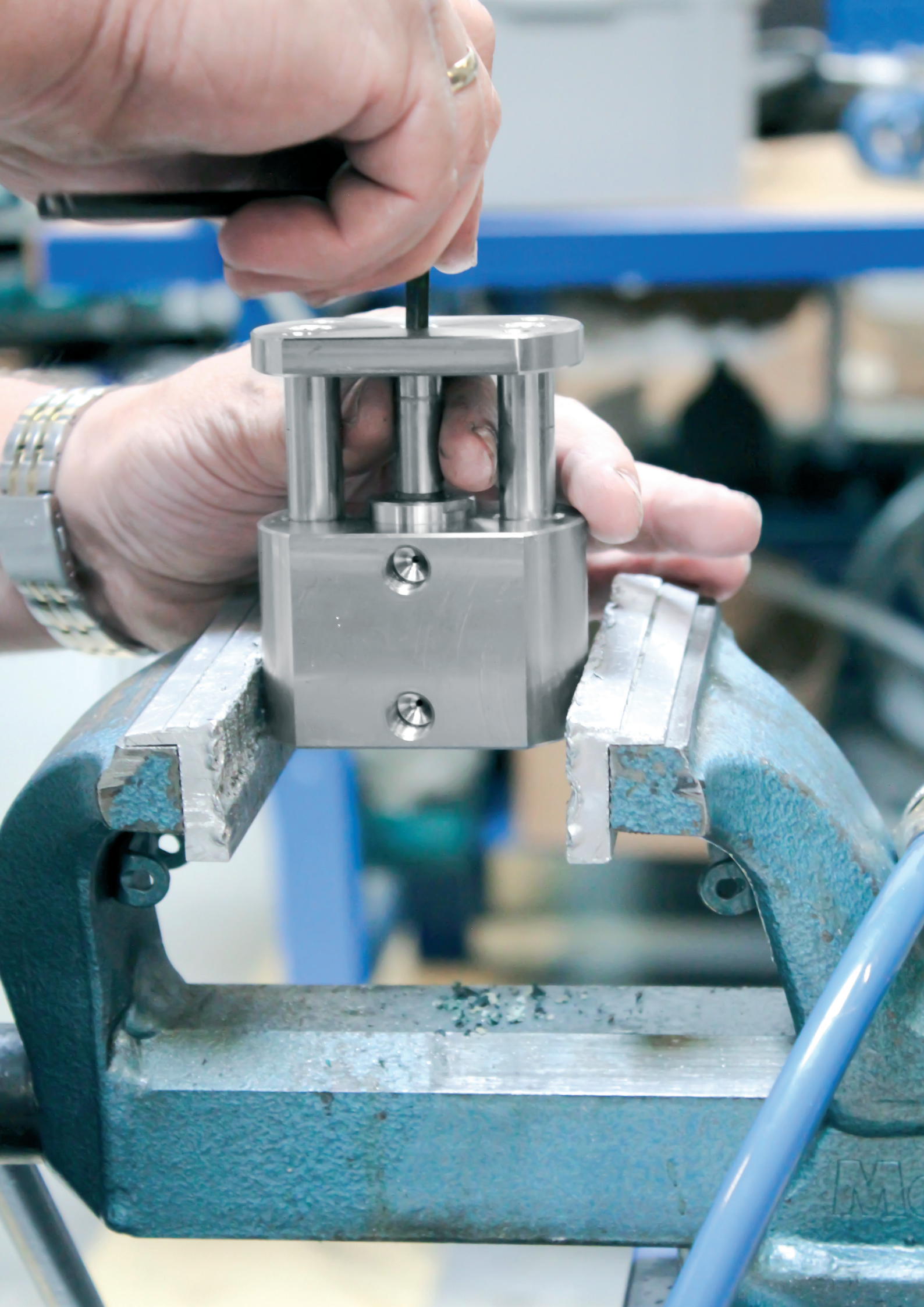
Vinkel, vridbar, udv. gevind				Vinkel	
Gevind	Slange	Varenummer		Slange	Varenummer
M5	Ø4	MX 16 04 M5	Ø4	MX 28 04 04	
	Ø4	MX 16 04 18	Ø6	MX 28 06 06	
G 1/8"	Ø6	MX 16 06 18	Ø8	MX 28 08 08	
	Ø8	MX 16 08 18	Ø10	MX 28 10 10	
G 1/4"	Ø6	MX 16 06 14	Ø12	MX 28 12 12	
	Ø8	MX 16 08 14			

T-stykker, vridbar, udv. gevind				T-stykke	
Gevind	Slange	Varenummer		Slange	Varenummer
M5	Ø4	MX 21 04 M5	Ø4	MX 29 04 04	
	Ø4	MX 21 04 18	Ø6	MX 29 06 06	
G 1/8"	Ø6	MX 21 06 18	Ø8	MX 29 08 08	
	Ø8	MX 21 08 18	Ø10	MX 29 10 10	
G 1/4"	Ø6	MX 21 06 14	Ø12	MX 29 12 12	
	Ø8	MX 21 08 14			

Kontradrøventil, udv. gevind			Banjoring		
Gevind	Varenummer		Gevind	Slange	Varenummer
G 1/8"	VX 25 04 06		G 1/8"	Ø4	MX 35 04 18
G 1/4"	VX 25 06 08			Ø6	MX 35 06 18
				Ø8	MX 35 08 18
			G 1/4"	Ø6	MX 35 06 14
				Ø8	MX 35 08 14

Lige union, udv. gevind				Reduktion		
Gevind	Slange	Varenummer		Slange A	Slange B	Varenummer
M5	Ø4	MX 12 04 M5	Ø4	Ø6	MX 25 04 06	
	Ø4	MX 12 04 18	Ø6	Ø8	MX 25 06 08	
G 1/8"	Ø6	MX 12 06 18	Ø8	Ø10	MX 25 08 10	
	Ø8	MX 12 08 18				
1/4"	Ø6	MX 12 06 14				
	Ø8	MX 12 08 14				

Skotforskruing				Samlestykke		
Gevind	Slange	Varenummer		Slange A	Slange B	Varenummer
M12x1	Ø4	MX 27 04 04	Ø4	Ø4	MX 26 04 04	
M14x1	Ø6	MX 27 06 06	Ø6	Ø6	MX 26 06 06	
M16x1	Ø8	MX 27 08 08	Ø8	Ø8	MX 26 08 08	
M18x1	Ø10	MX 27 10 10	Ø10	Ø10	MX 26 10 10	
M20x1	Ø12	MX 27 12 12	Ø12	Ø12	MX 26 12 12	





Specialcylindre

UNIC
STAINLESS CYLINDER



I dag stilles der større og større krav til omstilling og fleksibilitet af mennesker og maskiner indenfor automation og processteknik.

Teknologien har skabt mulighed for at tilbyde individuelle tilpasninger af produktionsudstyret til de enkelte virksomheders ønsker og behov.

Hos HNC kan du få fremstillet cylindre, som netop matcher dine behov og dine maskiner, hvilket sikrer, at dine maskineanlæg hurtigt kan omstilles til nye produktioner og dermed altid være på forkant med, hvad markedet efterspørger.

Vores produktsortiment giver mulighed for både individuelle tilpasninger såvel som standardløsninger, afstemt efter kundens præcise behov, så unødige udgifter til overdimensioneret udstyr undgås.

Specialtilpassede løsninger kan bl.a. være:

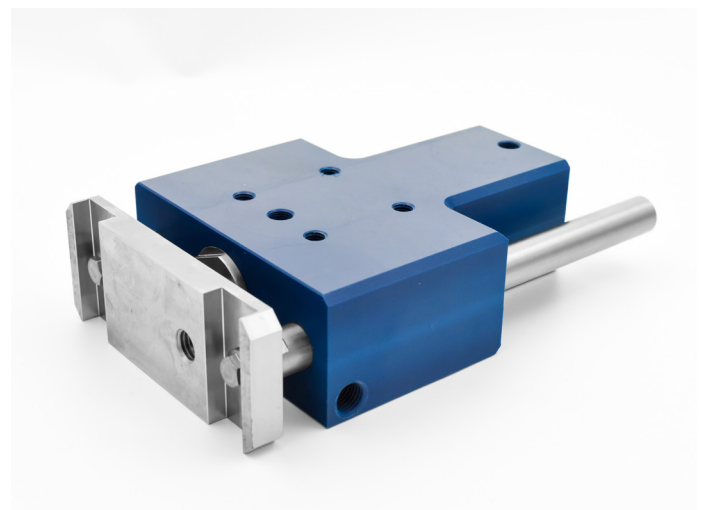
- Slaglængde
- Diameter
- Specielle for- og baglavle
- Stålkvalitet
- Forlænget stempelstang
- Med og uden fjeder og bremse
- Kemi- og varmeresistent

Leveringstiden er kort både indenfor standardløsninger som indenfor kundetilpassede løsninger. Maskinenedbrud er kostbare, derfor er HNC's leveringssikkerhed din driftssikkerhed.

2D / 3D tegninger

I vores design- og udviklingsafdeling tegnes cylindrene både i 2D og 3D, og vi kan naturligvis fremstille tegninger efter vores kunders ønsker.

Vores kunder har mulighed for at få tilsendt 3D filer, så det vil være muligt at indsætte disse direkte i kundernes egne 3D konstruktioner.



Reparationsset for cylindre

21-06-2023



Standard cylinder DIN/ISO 6432 uden bremse

Ø12 mm - Ø25 mm | Rep.sæt

Ø	Standard	Varme	Kemikalie
12	U1901231	U1901231-H	U1901231-C
16	U1901631	U1901631-H	U1901631-C
20	U1902031	U1902031-H	U1902031-C
25	U1902531	U1902531-H	U1902531-C

Standard cylinder DIN/ISO 6432 med bremse

Ø12 mm - Ø25 mm | Rep.sæt

Ø	Standard	Varme	Kemikalie
12	-	-	-
16	-	-	-
20	U1902032	U1902032-H	U1902032-C
25	U1902532	U1902532-H	U1902532-C

Standard cylinder DIN/ISO 15552

Ø32 mm - Ø125 mm | Rep.sæt

Ø	Standard	Varme	Kemikalie	PTFE
32	U1903232	U1903232-H	U1903232-C	U1903232-P
40	U1904032	U1904032-H	U1904032-C	U1904032-P
50	U1905032	U1905032-H	U1905032-C	U1905032-P
63	U1906332	U1906332-H	U1906332-C	U1906332-P
80	U1908032	U1908032-H	U1908032-C	U1908032-P
100	U1910032	U1910032-H	U1910032-C	U1910032-P
125	U1912532	U1912532-H	U1912532-C	U1912532-P

Standard cylinder DIN/ISO 15552

Ø32 mm - Ø100 mm | Rep.sæt | 2130

Ø	Standard
32	U1903237
40	U1904037
50	U1905037
63	U1906337
80	U1908037
100	U1910037

Kompaktcylinder ISO 21287

Ø20 mm - Ø100 mm | Rep.sæt | 5150

Ø	Standard
20	KIT XDM020 GS
25	KIT XDM025 GS
32	KIT XDM032 GS
40	KIT XDM040 GS
50	KIT XDM050 GS
63	KIT XDM063 GS
80	KIT XDM080 GS
100	KIT XDM100 GS

Festo kompatibel cylinder

Ø32 mm - Ø63 mm | Rep.sæt | 2538 / 2334

Ø	Standard	Varme	Kemikalie	PTFE
32	U1903232	U1903232-H	U1903232-C	U1903232-P
40	U1904032	U1904032-H	U1904032-C	U1904032-P
50	U1905032	U1905032-H	U1905032-C	U1905032-P
63	U1906332	U1906332-H	U1906332-C	U1906332-P

Festo kompatibel cylinder

Ø32 mm - Ø63 mm | Rep.sæt | 1112

Ø	Standard	Kemikalie	PTFE
32	U1903233	U1903233-C	U1903233-P
40	U1904033	U1904033-C	U1904033-P
50	U1905033	U1905033-C	U1905033-P
63	U1906333	U1906333-C	U1906333-P

Cylinderkræfter og luftforbrug

21-06-2023

UNIC
 STAINLESS CYLINDER

Teoretiske cylinderkræfter opgivet i Newton

Ø	st/st Ø	Stempelareal cm ²		3 bar		4 bar		5 bar		6 bar		7 bar		8 bar		9 bar		10 bar	
		•	◦	•	◦	•	◦	•	◦	•	◦	•	◦	•	◦	•	◦	•	◦
12	6	1,1	0,8	29	22	39	30	48	37	58	45	68	52	77	60	87	67	97	75
16	6	2,0	1,7	53	46	70	61	88	76	106	91	123	107	141	122	158	137	176	152
20	8	3,1	2,6	82	69	109	92	136	114	164	137	191	160	218	183	246	206	273	229
25	10	4,9	4,1	129	108	172	144	216	180	259	216	302	253	345	289	388	325	421	361
32	12	8,0	6,9	212	182	282	243	352	304	422	364	493	425	563	486	634	546	704	607
40	16	12,6	10,6	333	282	444	373	554	466	665	560	776	653	887	746	998	840	1109	933
50	20	19,6	16,5	517	436	690	581	862	726	1035	871	1207	1016	1380	1162	1552	1307	1725	1452
63	20	31,1	28,0	824	739	1098	986	1373	1232	1647	1478	1923	1725	2196	1971	2471	2218	2746	2464
80	25	50,3	45,3	1328	1199	1771	1598	2213	1998	2656	2397	3098	2797	3541	3196	3984	3596	4426	3995
100	25	78,5	73,6	2072	1943	2763	2591	3454	3238	4145	3886	4836	4534	5526	5181	6217	5829	6908	6477
125	32	122,7	114,6	3239	3028	4319	4037	5399	5047	6479	6056	7558	7066	8638	8075	9718	9084	10798	10094

• = Cylinder i plusretning ◦ = Cylinder i minusretning

Luftforbrug liter/dobbeltslag

Ø	st/st Ø	Slaglængde mm	3 bar	4 bar	5 bar	6 bar	7 bar	8 bar	9 bar	10 bar
12	6	100	0,08	0,10	0,12	0,14	0,16	0,18	0,20	0,22
16	6	100	0,15	0,19	0,22	0,26	0,30	0,33	0,37	0,41
20	8	100	0,23	0,29	0,34	0,40	0,46	0,51	0,57	0,63
25	10	100	0,36	0,45	0,54	0,63	0,71	0,80	0,89	1,00
32	12	100	0,59	0,74	0,89	1,00	1,20	1,30	1,50	1,60
40	16	100	0,92	1,10	1,40	1,60	1,80	2,10	2,30	2,50
50	20	100	1,40	1,80	2,10	2,50	2,90	3,20	3,60	3,90
63	20	100	2,30	2,90	3,50	4,10	4,70	5,30	5,90	6,40
80	25	100	3,80	4,70	5,70	6,60	7,60	8,50	9,50	10,40
100	25	100	6,00	7,50	9,00	10,50	12,00	13,50	15,00	16,60
125	32	100	9,40	11,80	14,10	16,40	18,80	21,10	23,50	25,80

Følg os på



www.hncgroup.dk

HNC
GROUP



Borgergade 17 | 4241 Vemmelev



7013 2300



sales@hncgroup.dk



www.hncgroup.dk

HNC Group er en del af
momentum
group 