

CILINDRI TONDI Ø32-63

ROUND CYLINDERS Ø32-63



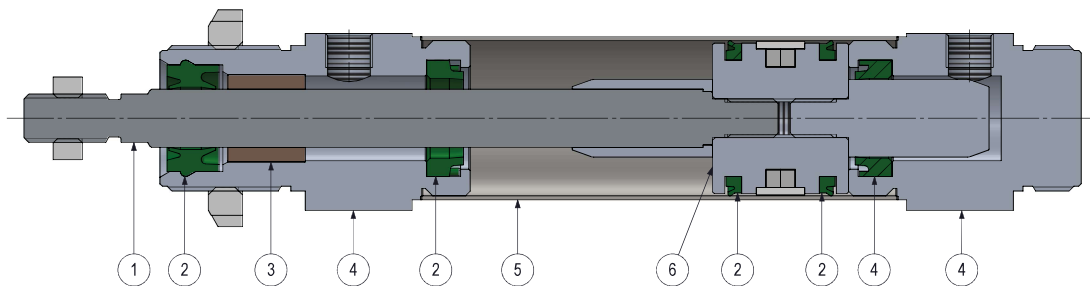
Cilindri tondi intercambiabili ai principali produttori disponibili da Ø32 a Ø63 in versione semplice e doppio effetto, magnetico e non, ammortizzato e non, e con stelo standard o passante.

- Altamente resistenti grazie a chiusura tramite cianfrinatura
- Guarnizioni in PU per alte performance e lunga durata
- Interamente realizzabili in versione speciale a disegno

Round cylinders alternative to the major competitors' products available from Ø32 up to Ø63, in single or double acting, magnetic or not, in cushioned or not and with standard or through rod.

- High resistance thanks to crimping closure
- High and long-lasting performances thanks to PU seals
- Available in special version according to customer's drawing

MATERIALI STANDARD / STANDARD MATERIALS



Stelo <i>Piston rod</i>	Acciaio inox AISI303 <i>Stainless steel AISI303</i>
Guarnizioni <i>Seals</i>	Poliuretano <i>Polyurethane</i>
Boccola di guida <i>Guiding bush</i>	Bronzo sinterizzato <i>Sintered bronze</i>
Testate <i>Covers</i>	Alluminio anodizzato <i>Anodized aluminum</i>
Tubo <i>Tube</i>	Acciaio inox AISI304 <i>Stainless steel AISI304</i>
Pistone <i>Piston</i>	Alluminio <i>Aluminum</i>

INFORMAZIONI TECNICHE / TECHNICAL INFORMATION

Fluido <i>Fluid</i>	Aria compressa filtrata lubrificata e non <i>Filtered and lubricated or not compressed air</i>
Temperatura impiego <i>Working temperature</i>	-35°C +80°C con aria secca <i>-35°C +80°C with dry air</i>
Pressione massima <i>Max pressure</i>	10 bar <i>10 bar</i>

CHIAVE DI CODIFICA / KEY CODE

Serie Serie	Versione Version				Diametro Diameter	Corsa Stroke
EA	DE	0	M	N	050	0100
	DE Doppio effetto Double acting	0 Standard Standard	M Magnetico Magnetic	A Ammortizzato Cushioned	032 Ø32	XXXX corsa stroke
	SA Semplice effetto molla anteriore Single acting front spring	1 Passante Through rod	N Non magnetico Not magnetic	N Non ammortizz. Not cushioned	040 Ø40	
					050 Ø50	
					063 Ø63	

VARIANTI STANDARD / STANDARD VARIANTS

Guarnizioni Seals	Materiale Stelo Piston rod material	Prolunga stelo Extended piston rod	Filetto speciale Special piston rod thread	Atex Atex
HA	X	P020		T
HR Stelo Viton Viton rod seal	X AISI316 AISI316	PXXX P + mm P + mm	Su richiesta On request	
HA Tutto Viton All Viton				

Per altre varianti costruttive e di materiali rivolgersi direttamente all'ufficio commerciale.
For other construction and material variants please contact the commercial department.

CILINDRI TONDI Ø32-63

ROUND CYLINDERS Ø32-63

CORSE STANDARD / STANDARD STROKES

Ø	10	25	50	80	100	125	160	200	250	320	400	500
32	*	*	*	*	*	*	*	*	*	*	*	*
40	*	*	*	*	*	*	*	*	*	*	*	*
50	*	*	*	*	*	*	*	*	*	*	*	*
63	*	*	*	*	*	*	*	*	*	*	*	*

Corse standard massime versione semplice effetto (10-25-50)

Single acting cylinders Maximum standard strokes (10-25-50)

Corse fuori standard disponibili a listino e su richiesta

Not standard strokes available on request and on price list

FORZE TEORICHE / THEORETICAL FORCES

F teoriche a 6 bar *Theoretical F at 6 bar*

Ø	Forza di spinta (N) <i>Thrust force (N)</i>	Forza di trazione (N) <i>Traction force (N)</i>
32	482	414
40	754	633
50	1178	989
63	1869	1681

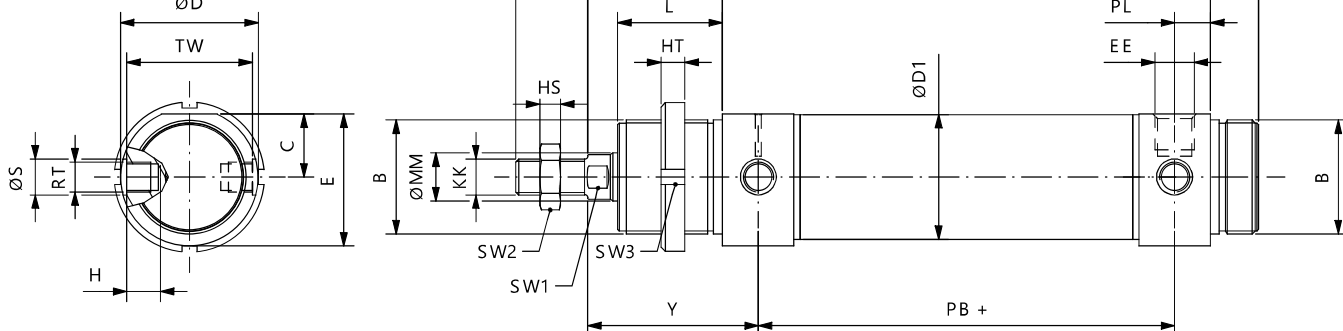
Forze delle molle per la versione semplice effetto disponibili su richiesta

Spring forces for single acting version available on request and on price list

SEMPLICE EFFETTO MOLLA ANTERIORE SINGLE ACTING FRONT SPRING



EASA0NN - EASA0MN



Ø	E	ØD	A	B	L	EE	KK	TW	H	ØS	RT	ØMM	PB	VA	WH	Y	ZN	ØD1	PL	XC	SW1	SW2	SW3	HS	HT
32	36,5	38	20	M30X1,5	30	1/8G	M10X1,5	35	6,5	10	M8X1	12	78	14	38	47	148	33,6	9	96	10	17	40	6	7
40	44	46	24	M38X1,5	35	1/4G	M12X1,75	42	8	12	M10X1	16	89	16	45	57	174	41,6	12	113	13	19	46	7	8
50	55	57	32	M45X1,5	38	1/4G	M16X2	53	10	16	M12X1,5	20	96	18	50	62	188	52,4	12	120	17	24	52	8	9
63	67,5	70	32	M45X1,5	38	3/8G	M16X2	66	17	16	M14X1,5	20	98	18	50	63	192	65,4	13	124	17	24	52	8	9

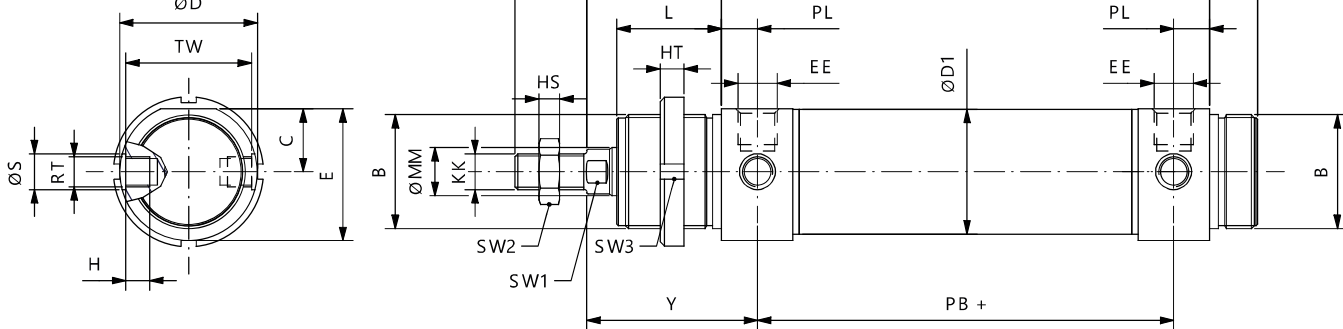
+ = sommare corsa / plus stroke length

Ghiera non compresa nella fornitura / Cover nut not included

DOPPIO EFFETTO DOUBLE ACTING



EADE0NN - EADE0MN



Ø	E	ØD	A	B	L	EE	KK	TW	H	ØS	RT	ØMM	PB	VA	WH	Y	ZN	ØD1	PL	XC	SW1	SW2	SW3	HS	HT
32	36,5	38	20	M30X1,5	30	1/8G	M10X1,5	35	6,5	10	M8X1	12	78	14	38	47	148	33,6	9	96	10	17	40	6	7
40	44	46	24	M38X1,5	35	1/4G	M12X1,75	42	8	12	M10X1	16	89	16	45	57	174	41,6	12	113	13	19	46	7	8
50	55	57	32	M45X1,5	38	1/4G	M16X2	53	10	16	M12X1,5	20	96	18	50	62	188	52,4	12	120	17	24	52	8	9
63	67,5	70	32	M45X1,5	38	3/8G	M16X2	66	17	16	M14X1,5	20	98	18	50	63	192	65,4	13	124	17	24	52	8	9

+ = sommare corsa / plus stroke length

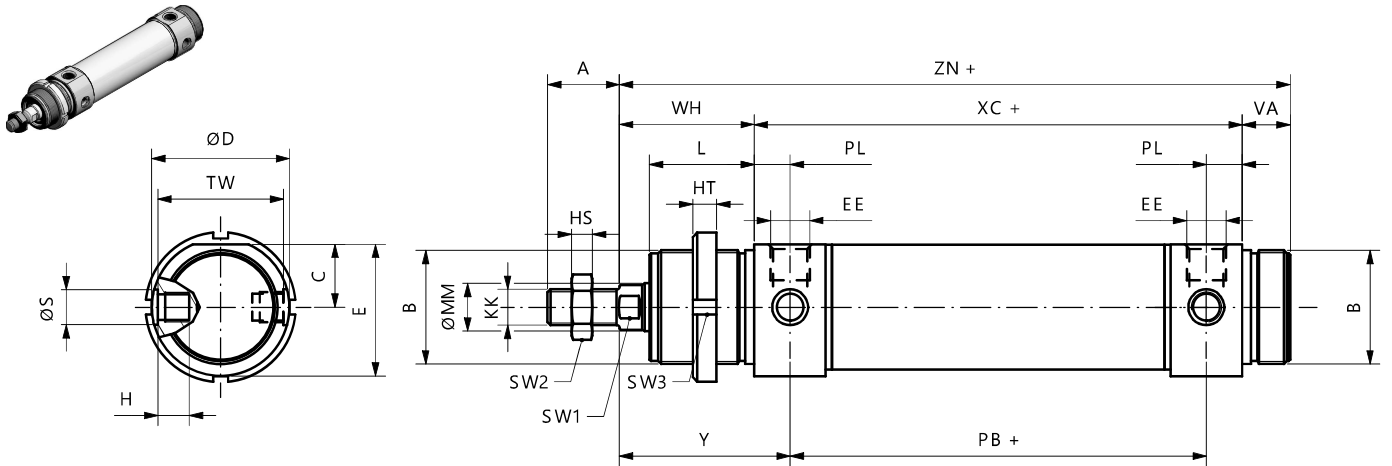
Ghiera non compresa nella fornitura / Cover nut not included

CILINDRI TONDI Ø32-63 ROUND CYLINDERS Ø32-63

DOPPIO EFFETTO AMMORTIZZATO DOUBLE ACTING CUSHIONED



EADE0NA - EADE0MA



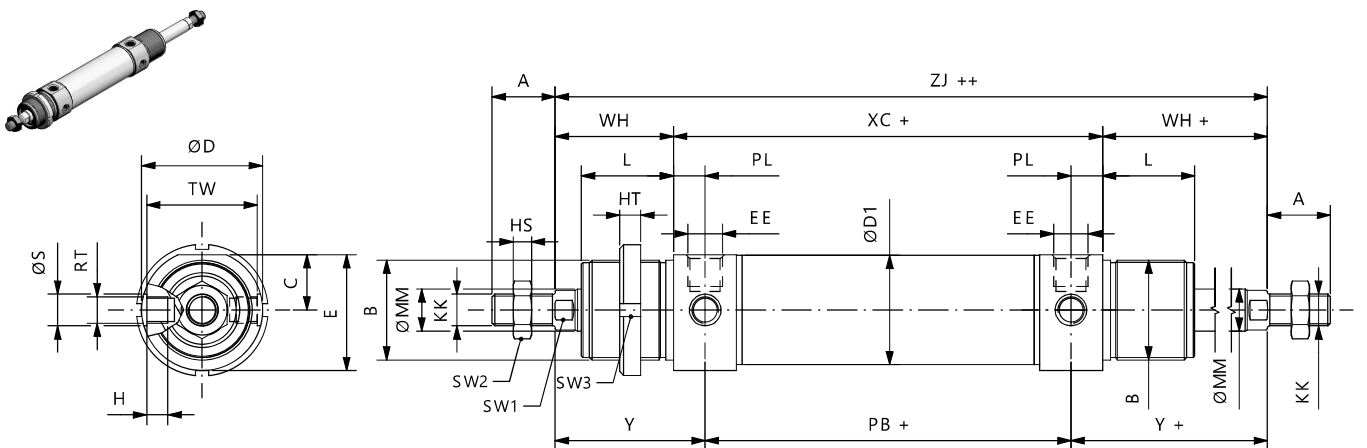
Ø	E	ØD	A	B	L	EE	KK	TW	H	ØS	RT	ØMM	PB	VA	WH	Y	ZN	ØD1	PL	XC	SW1	SW2	SW3	HS	HT
32	36,5	38	20	M30X1,5	30	1/8G	M10X1,5	35	6,5	10	M8X1	12	78	14	38	47	148	33,6	9	96	10	17	40	6	7
40	44	46	24	M38X1,5	35	1/4G	M12X1,75	42	8	12	M10X1	16	89	16	45	57	174	41,6	12	113	13	19	46	7	8
50	55	57	32	M45X1,5	38	1/4G	M16X2	53	10	16	M12X1,5	20	96	18	50	62	188	52,4	12	120	17	24	52	8	9
63	67,5	70	32	M45X1,5	38	3/8G	M16X2	66	17	16	M14X1,5	20	98	18	50	63	192	65,4	13	124	17	24	52	8	9

+ = sommare corsa / plus stroke length
Ghiera non compresa nella fornitura / Cover nut not included

DOPPIO EFFETTO PASSANTE DOUBLE ACTING THROUGH ROD



EADE1NN - EADE1MN



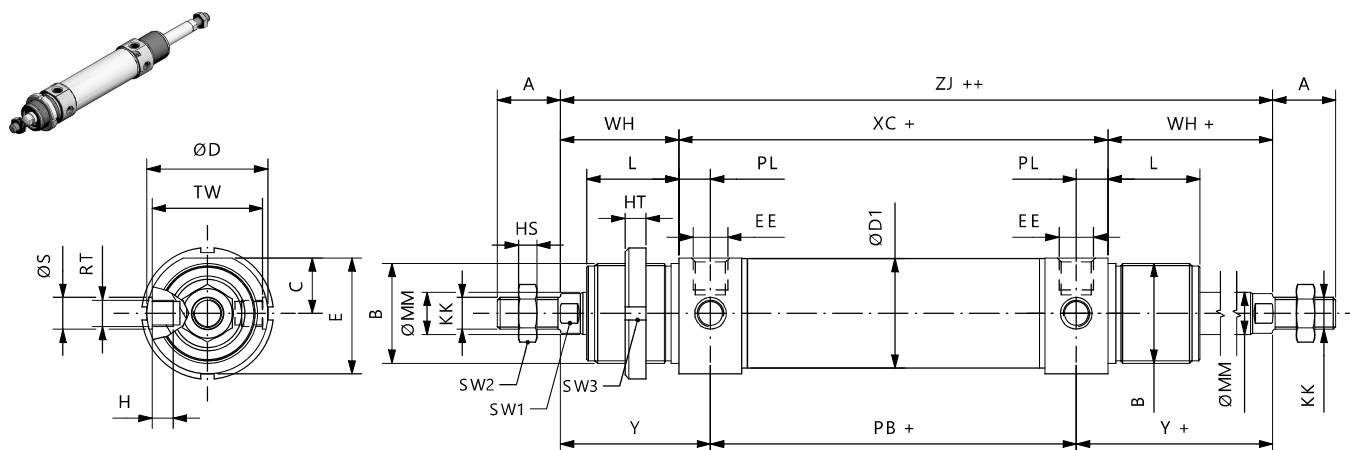
Ø	E	ØD	A	B	L	EE	KK	TW	H	ØS	RT	ØMM	PB	WH	Y	ZJ	ØD1	PL	XC	SW1	SW2	SW3	HS	HT
32	36,5	38	20	M30X1,5	30	1/8G	M10X1,5	35	6,5	10	M8X1	12	78	38	47	172	33,6	9	96	10	17	40	6	7
40	44	46	24	M38X1,5	35	1/4G	M12X1,75	42	8	12	M10X1	16	89	45	57	203	41,6	12	113	13	19	46	7	8
50	55	57	32	M45X1,5	38	1/4G	M16X2	53	10	16	M12X1,5	20	96	50	62	220	52,4	12	120	17	24	52	8	9
63	67,5	70	32	M45X1,5	38	3/8G	M16X2	66	17	16	M14X1,5	20	98	50	63	224	65,4	13	124	17	24	52	8	9

+ = sommare corsa / plus stroke length
++ = sommare 2 x corsa / plus stroke length x 2
Ghiera non compresa nella fornitura / Cover nut not included

DOPPIO EFFETTO AMMORTIZZATO PASSANTE DOUBLE ACTING CUSHIONED THROUGH ROD



EADE1NA - EADE1MA



Ø	E	ØD	A	B	L	EE	KK	TW	H	ØS	RT	ØMM	PB	WH	Y	ZJ	ØD1	PL	XC	SW1	SW2	SW3	HS	HT
32	36,5	38	20	M30X1,5	30	1/8G	M10X1,5	35	6,5	10	M8X1	12	78	38	47	172	33,6	9	96	10	17	40	6	7
40	44	46	24	M38X1,5	35	1/4G	M12X1,75	42	8	12	M10X1	16	89	45	57	203	41,6	12	113	13	19	46	7	8
50	55	57	32	M45X1,5	38	1/4G	M16X2	53	10	16	M12X1,5	20	96	50	62	220	52,4	12	120	17	24	52	8	9
63	67,5	70	32	M45X1,5	38	3/8G	M16X2	66	17	16	M14X1,5	20	98	50	63	224	65,4	13	124	17	24	52	8	9

+ = **sommare corsa / plus stroke length**

++ = **sommare 2 x corsa / plus stroke length x 2**

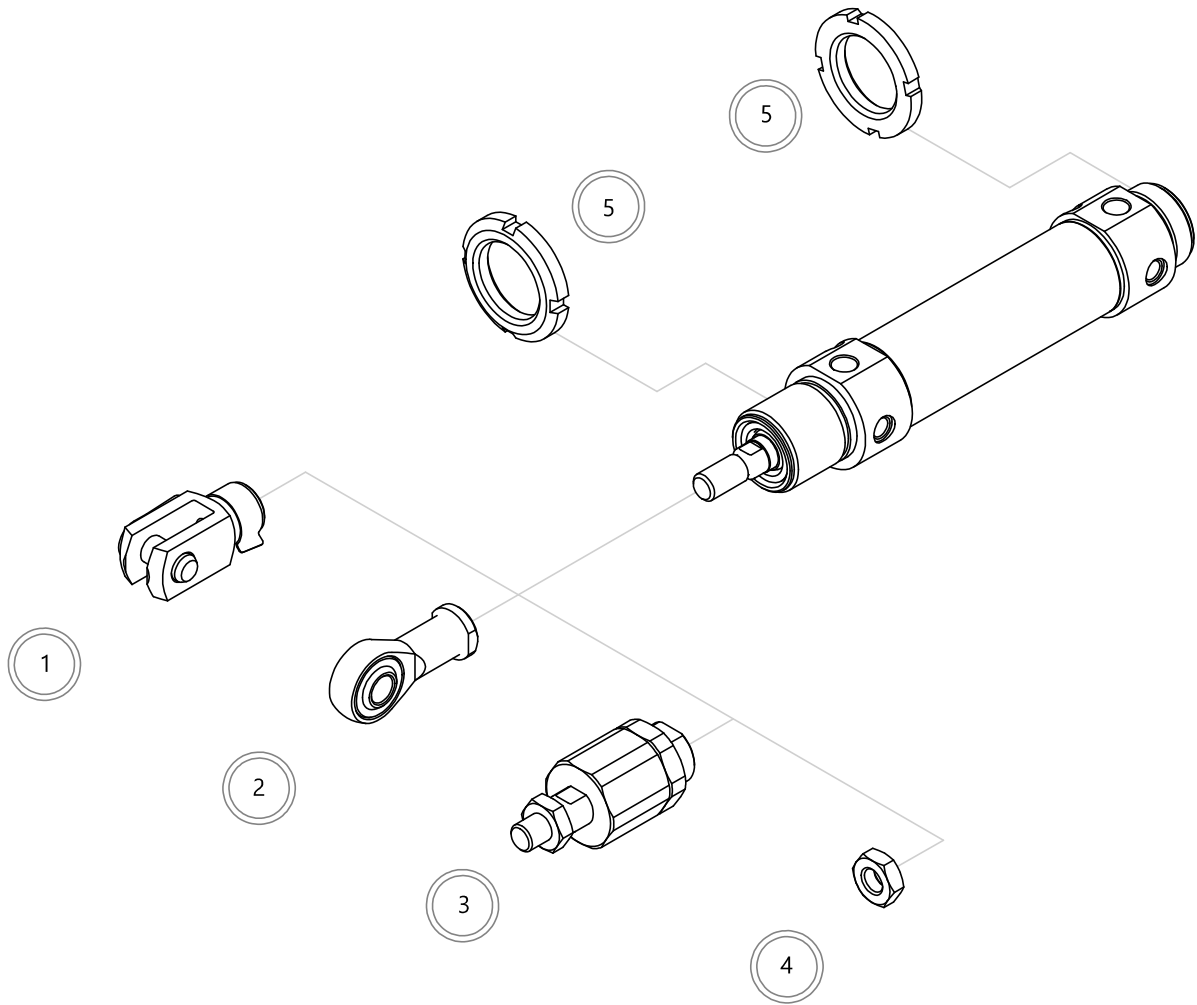
Ghiera non compresa nella fornitura / Cover nut not included

CILINDRI TONDI Ø32-63

ROUND CYLINDERS Ø32-63

ACCESSORI DI FISSAGGIO

MOUNTING ACCESSORIES



	Descrizione Description	Acciaio Steel	Acciaio inox Stainless steel
1	Forcella Clevis	157	185
2	Testa a snodo Rod end	158	185
3	Giunto autoallineante Self-aligning joint	158	-
4	Dado stelo Piston rod nut	159	186
5	Ghiera Slotted nut	160	187

KIT DI MONTAGGIO

MOUNTING KIT

Contenuto del Kit - Kit parts
Testata anteriore completa / Assembled front cover
Testata posteriore completa / Assembled rear cover
Pistone completo / Complete piston
Dado stelo / Piston rod nut
Tappi protezione alimentazioni / Air supply protection caps

Kit disponibile anche nelle altre versioni
Kit available also in other versions



BARRA STELO

PISTON ROD BAR



Ø cilindro Ø cylinder	Barra stelo in AISI303 AISI303 piston rod bar	Barra stelo in AISI316 AISI316 piston rod bar	Ø
32	V30BRT0312000	V30BRT0512000	12
40	V30BRT0316000	V30BRT0516000	16
50	V30BRT0320000	V30BRT0520000	20
63	V30BRT0320000	V30BRT0520000	20

Barre lunghezza 3 metri
3 meter long bars

BARRA TUBO

TUBE BAR

Ø cilindro Ø cylinder	Barra tubo in AISI304 AISI304 tube bar	
32	V30TGT0432000	Ø32XØ33,6
40	V30TGT0440000	Ø40XØ41,6
50	V30TGT0450000	Ø50XØ52,4
63	V30TGT0463000	Ø63XØ65,4

Barre lunghezza 3 metri
3 meter long bars

