

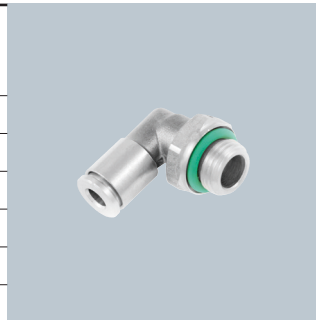


Rustfrie fittings

Viton o-ring | AISI 316 (EN 1.4404)

UNIC
STAINLESS CYLINDER

Vinkel, vridbar, udv. gevind		
Gevind	Slange	Varenummer
M5	Ø4	MX 16 04 M5
	Ø4	MX 16 04 18
G"	Ø6	MX 16 06 18
	Ø8	MX 16 08 18
G¼"	Ø6	MX 16 06 14
	Ø8	MX 16 08 14



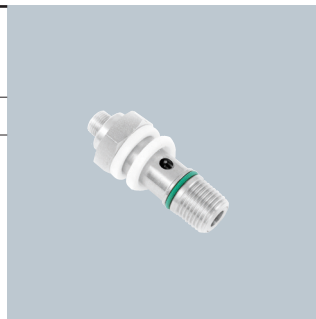
Vinkel	
Slange	Varenummer
Ø4	MX 28 04 04
Ø6	MX 28 06 06
Ø8	MX 28 08 08
Ø10	MX 28 10 10
Ø12	MX 28 12 12

T-stykker, vridbar, udv. gevind		
Gevind	Slange	Varenummer
M5	Ø4	MX 21 04 M5
	Ø4	MX 21 04 18
G"	Ø6	MX 21 06 18
	Ø8	MX 21 08 18
G¼"	Ø6	MX 21 06 14
	Ø8	MX 21 08 14



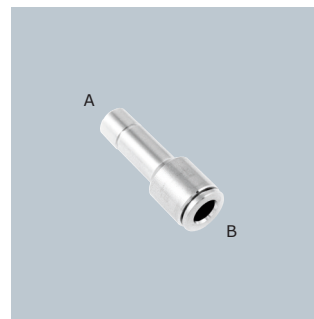
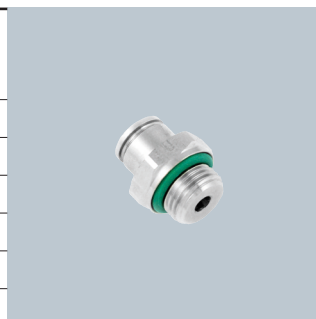
T-stykke	
Slange	Varenummer
Ø4	MX 29 04 04
Ø6	MX 29 06 06
Ø8	MX 29 08 08
Ø10	MX 29 10 10
Ø12	MX 29 12 12

Kontradrøventil, udv. gevind	
Gevind	Varenummer
G"	VX 25 04 06
G¼"	VX 25 06 08



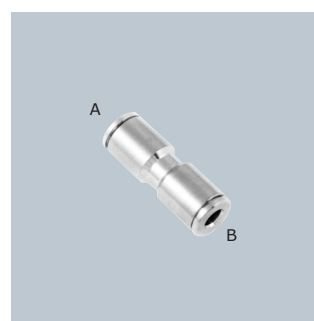
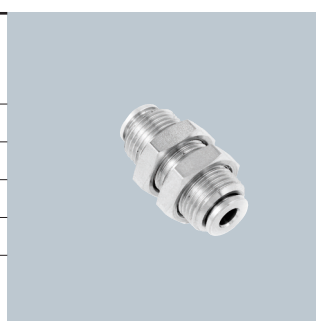
Banjoring		
Gevind	Slange	Varenummer
G"	Ø4	MX 35 04 18
	Ø6	MX 35 06 18
	Ø8	MX 35 08 18
G¼"	Ø6	MX 35 06 14
	Ø8	MX 35 08 14

Lige union, udv. gevind		
Gevind	Slange	Varenummer
M5	Ø4	MX 12 04 M5
	Ø4	MX 12 04 18
G"	Ø6	MX 12 06 18
	Ø8	MX 12 08 18
¼"	Ø6	MX 12 06 14
	Ø8	MX 12 08 14



Reduktion		
Slange A	Slange B	Varenummer
Ø4	Ø6	MX 25 04 06
Ø6	Ø8	MX 25 06 08
Ø8	Ø10	MX 25 08 10

Skotforskruing		
Gevind	Slange	Varenummer
M12x1	Ø4	MX 27 04 04
M14x1	Ø6	MX 27 06 06
M16x1	Ø8	MX 27 08 08
M18x1	Ø10	MX 27 10 10
M20x1	Ø12	MX 27 12 12



Samlestykke		
Slange A	Slange B	Varenummer
Ø4	Ø4	MX 26 04 04
Ø6	Ø6	MX 26 06 06
Ø8	Ø8	MX 26 08 08
Ø10	Ø10	MX 26 10 10
Ø12	Ø12	MX 26 12 12