






Compact Cylinder ISO 21287

Ø20 mm - Ø100 mm | 5150 | 05-01-2024

UNIC
STAINLESS CYLINDER

Type overview

Type	UG 	IG 	MF 
------	--	--	---

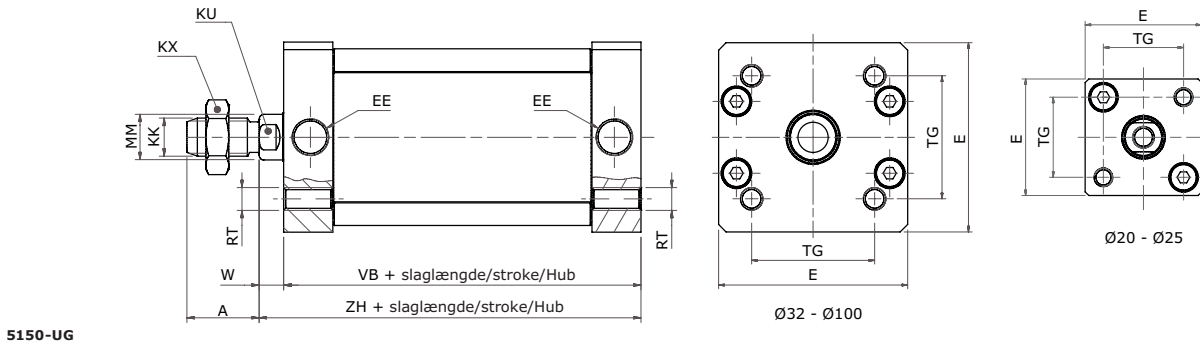
Cylinder accessories					
					
					



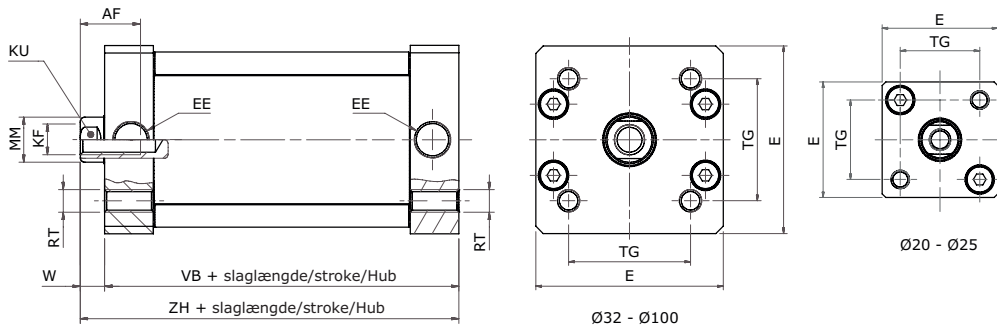
Compact Cylinder ISO 21287

Technical data | 05-01-2024

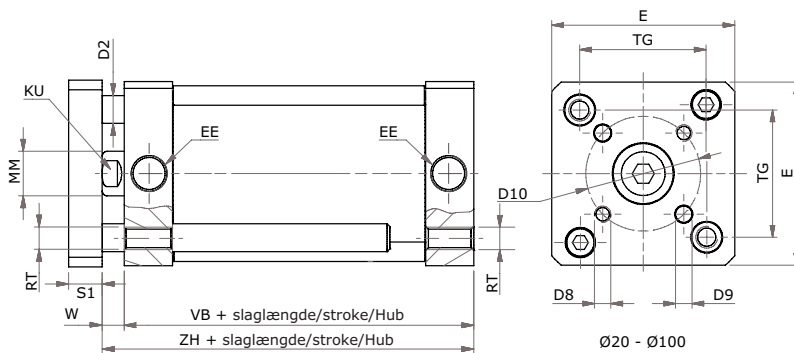
UNIC
STAINLESS CYLINDER



5150-UG



5150-IG



5150-MF

Ø	A	AF	D2	D8	D9	D10	E	EE	KF	KK	KU	KX	MM	RT	S1	TG	VB	W	ZH	Male piston rod thread	Indv. gevind på st.st	Med føring
20	16	10	6	M4	4	17	32	M5	M6	M8	8	13	Ø10	M5	8	22	37	6,50	43,50	-UG	-IG	-MF
25	16	10	6	M5	5	22	36	M5	M6	M8	8	13	Ø10	M5	8	26	39	6	45	-UG	-IG	-MF
32	19	12	6	M5	5	28	50	G1/8"	M8	M10x1,25	10	17	Ø12	M6	10	32,50	44	6,50	50,50	-UG	-IG	-MF
40	19	12	8	M5	5	33	57	G1/8"	M8	M10x1,25	10	17	Ø12	M6	10	38	45	7	52	-UG	-IG	-MF
50	22	16	10	M6	6	42	67	G1/8"	M10	M12x1,25	13	19	Ø16	M8	12	46,50	45	8	53	-UG	-IG	-MF
63	22	16	10	M6	6	50	80	G1/8"	M10	M12x1,25	13	19	Ø16	M8	12	56,50	49	8	57	-UG	-IG	-MF
80	28	20	12	M8	8	65	96	G1/8"	M12	M16x1,50	17	24	Ø20	M10	14	72	54	10	64	-UG	-IG	-MF
100	28	20	14	M10	10	80	116	G1/8"	M12	M16x1,50	22	24	Ø25	M10	14	89	67	10	77	-UG	-IG	-MF

*Note. All dimensions are with 0.0 mm stroke.