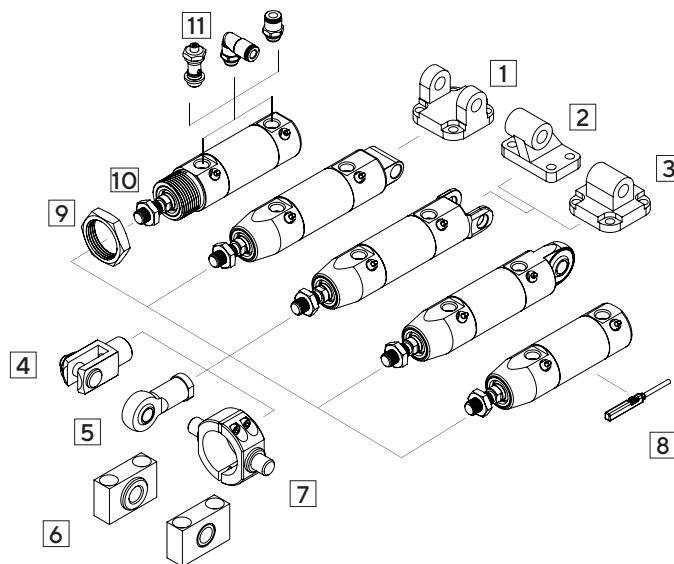
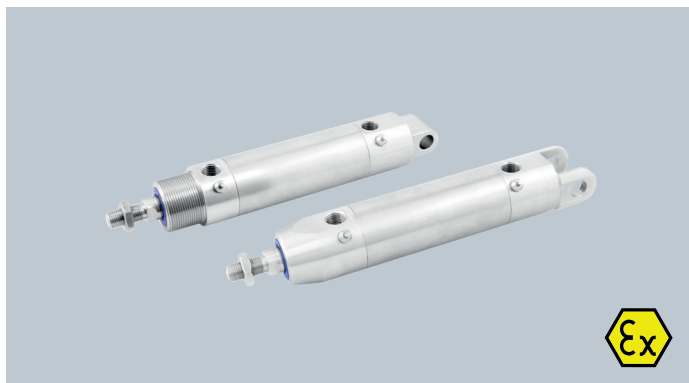


Standard cylinder DIN/ISO 15552

Ø32 mm - Ø63 mm | 28-08-2023

UNIC
STAINLESS CYLINDER



Specifikationer

Diameter:	Ø32 mm - Ø63 mm
Standard:	DIN/ISO 15552
Max tryk:	10 Bar
Temperatur:	-20°C til +80°C
Standard slaglængder:	10-500 mm

Materialer

Stempelstang, Beslag, Cylinderrør, Endegavle, Adapter	AISI 304 / (EN 1.4301)
Stempel	POM / Aluminium
Skraber	Nitrilgummi / Polyuretan
O-ringe	Viton

Standard

Magnet for aftastning
Justerbar endeslagsdæmpning

Typer

	Forgavl	Baggavl		Forgavl	Baggavl
0914	Gevind	Flad	1114	Konisk	Flad
0916	Gevind	Svingøje	1116	Konisk	Svingøje
0918	Gevind	Gaffelbeslag	1118	Konisk	Gaffelbeslag
0924	Gevind	Ledøje	1124	Konisk	Ledøje
0926	Gevind	Montagegevind	1126	Konisk	Montagegevind

Bestillingsnøgle

Ø40 x 150 mm = **U040 0150 0918P**

Varmebestandig cylinder:	H
Kemikalieresistent cylinder:	C
Cylinder med PTFE afstryger:	P
Cylinder med adapter	A1 eller A2

Tilbehør

Tilbehør	Side ->
1 Gaffelbeslag	29
2 Drejebeslag 90°	28
3 Drejebeslag	28
4 Stempelstangsgaffel	26
5 Sfærisk ledøje	26
6 Central drejebeslag	32
7 Lejebuk for drejebeslag	33
8 Reedsensor	34
9 Halsmøtrik	25
10 Stempelstangsmøtrik	25
11 Fittings	35

Optioner

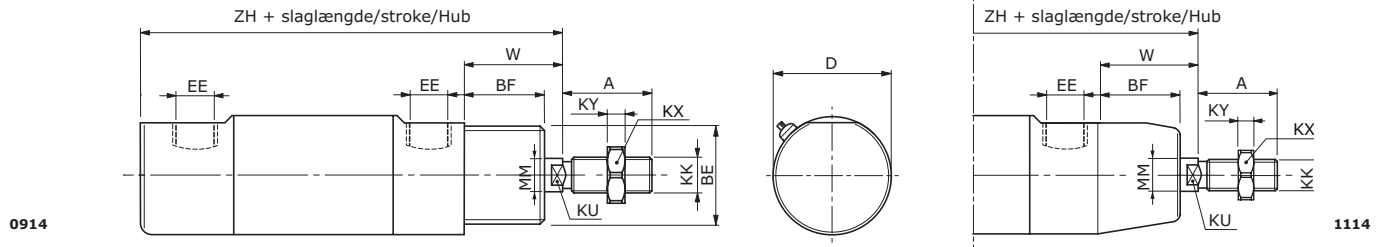
AISI 316L (EN 1.4404)
ATEX
Cylinder med øget kemikalieresistens
Varmebestandig cylinder op til +150°C
Adapter
Fjeder retur eller frem
Kundetilpasset efter ønske
Renovering / Rep.sæt (Side 38)



Standard cylinder DIN/ISO 15552

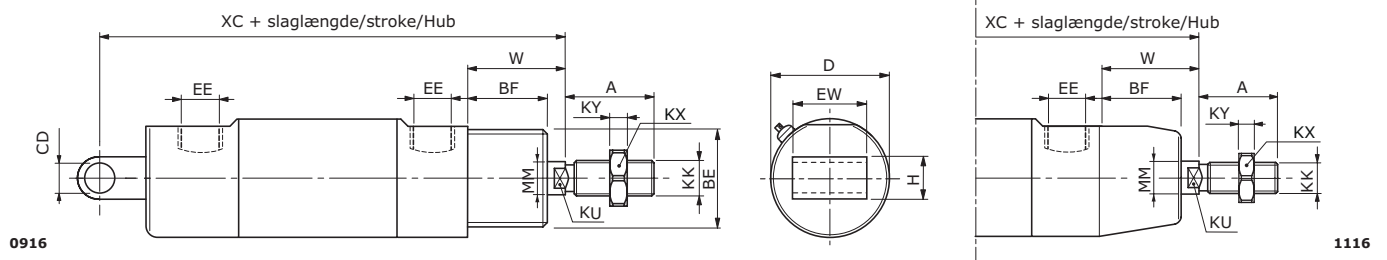
UNIC
STAINLESS CYLINDER

Teknisk data | 28-08-2023



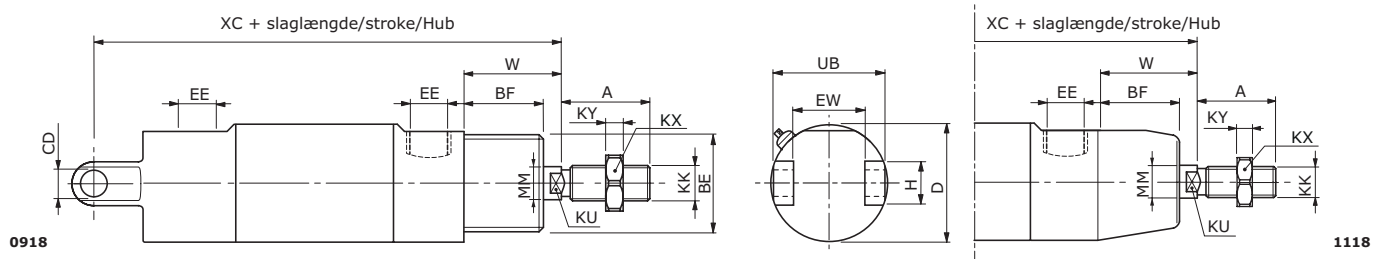
0914

1114



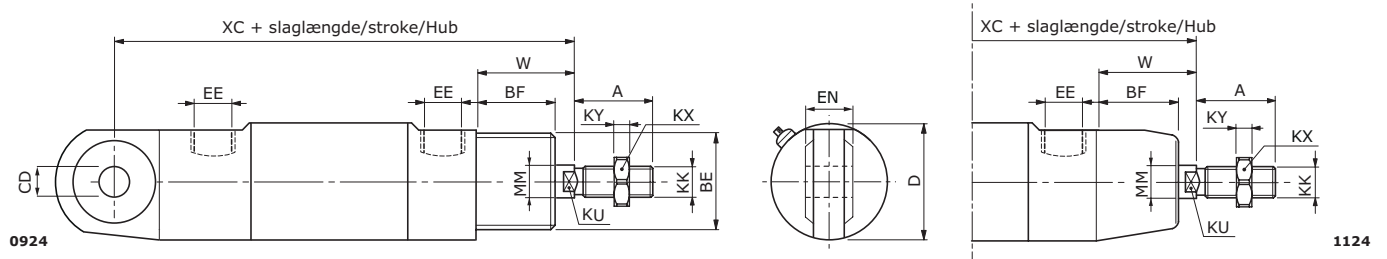
0916

1116



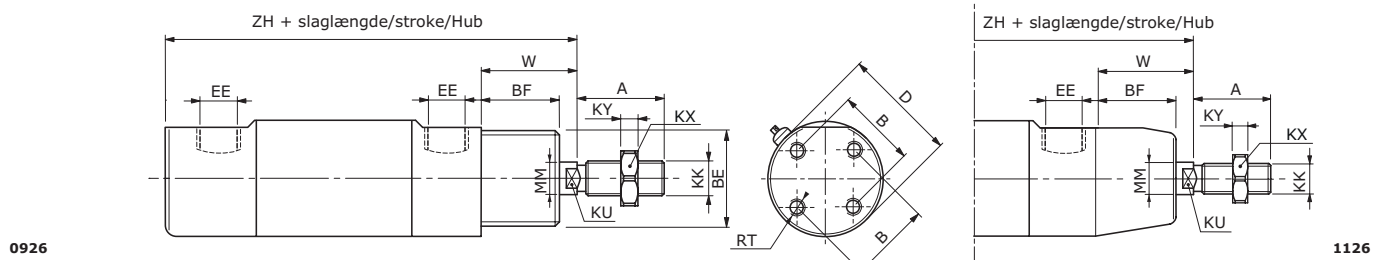
0918

1118



0924

1124



0926

1126

Ø	A	B	BE	BF	CD	D	EE	EW	H	KK	KU	KX	KY	MM	RT	W	XC	ZH
32	22	25	M30x1,50	20	Ø10	33,60	G1/8"	26	15	M10x1,25	10	17	5	Ø12	M5	27	143	121
40	24	32	M36x1,50	22	Ø12	41,60	G1/4"	28	20	M12x1,25	13	19	6	Ø16	M6	31	161	136
50	32	38	M42x1,50	29	Ø16	52,40	G1/4"	32	20	M16x1,50	17	24	6	Ø20	M8	38	171	144
63	32	38	M42x1,50	29	Ø16	65,40	G 3/8"	40	22	M16x1,50	17	24	6	Ø20	M8	38	191	159

*Bemærk. Alle mål er med 0,0 mm slaglængde.