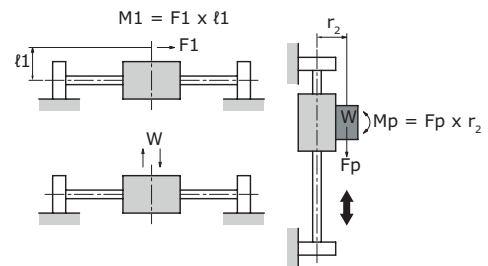
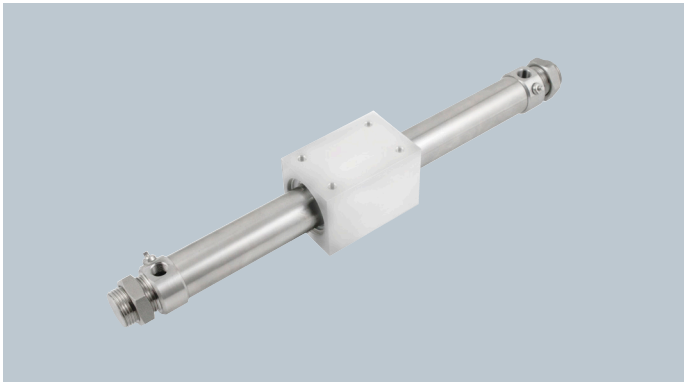


Stempelstangsløs cylinder

Ø25 mm - Ø40 mm | 4040 / 4041

Last og moment

Ø	Horizontal last W (kg)	Tilladt moment Mp (kgf · m)
25	6,8	3,92
32	9,7	8,83
40	15,8	13,70

Specifikationer

Diameter:	Ø25 mm - Ø40 mm
Max tryk:	10 Bar
Temperatur:	-20°C til +80°C
Standard slaglængder:	10-500 mm

Materialer

Stempelstang, Beslag, Cylinderrør, Endegavle	AISI 304 / (EN 1.4301)
Hus	POM-C FG (fødevaregodkendt) PTFE (varmebestandig)
Skraber:	Viton / Polyuretan
O-ringe:	Viton

Standard

Justerbar endeslagsdæmpning

Typer

4040	Uden førring
4041	Med førring (drejesikret)

Bestillingsnøgle

Ø40 x 150 mm = U040 0150 4040

Optioner

Varmebestandig cylinder op til +150°C

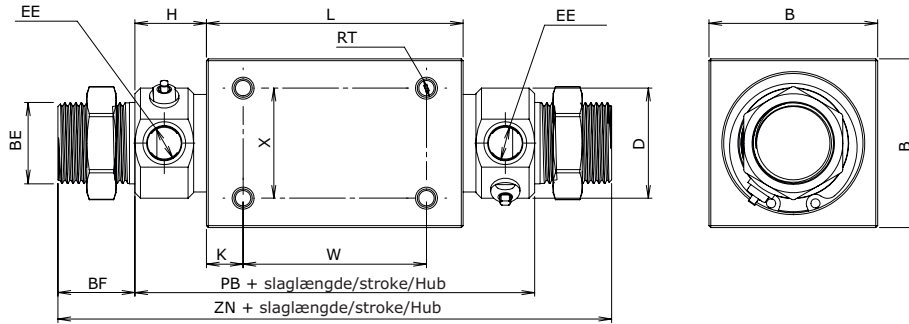
Kundetilpasset efter ønske



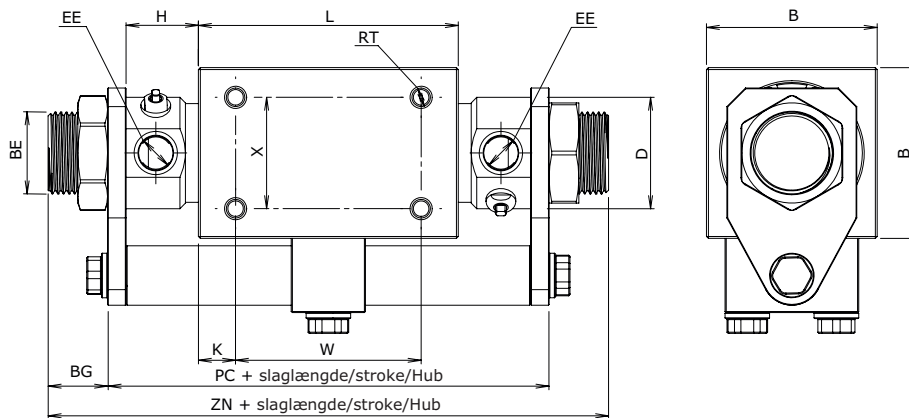
Stempelstangsløs cylinder

Teknisk data

UNIC
STAINLESS CYLINDER



4040



4041

Ø	B	BE	BF	BG	D	EE	H	K	L	PB	PC	RT	W	X	ZN
25	46	M22x1,50	21	16	30	G1/8"	20,50	10	70	109	119	M5	50	30	151
32	60	M30x1,50	20	15	33,60	G1/8"	22	15	80	135	145	M6	50	40	175
40	70	M38x1,50	22	17	46	G1/4"	29	16	92	148	158	M6	60	40	192

*Bemærk. Alle mål er med 0,0 mm slaglængde.