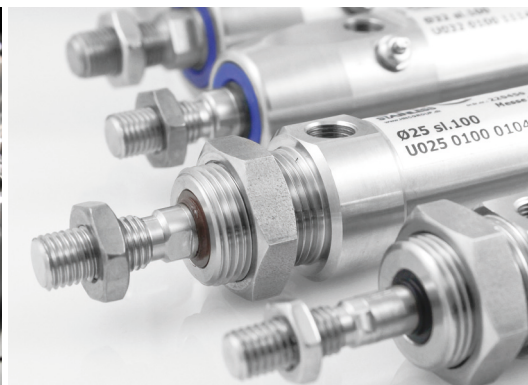


UNIC cylindre

Rustfrie cylindre



UNIC
STAINLESS CYLINDER

HNC Group er en del af 
momentum
group



Konventionel
aluminiumscylinder



Unic Stainless Cylinder®



UNIC Stainless Cylinder®

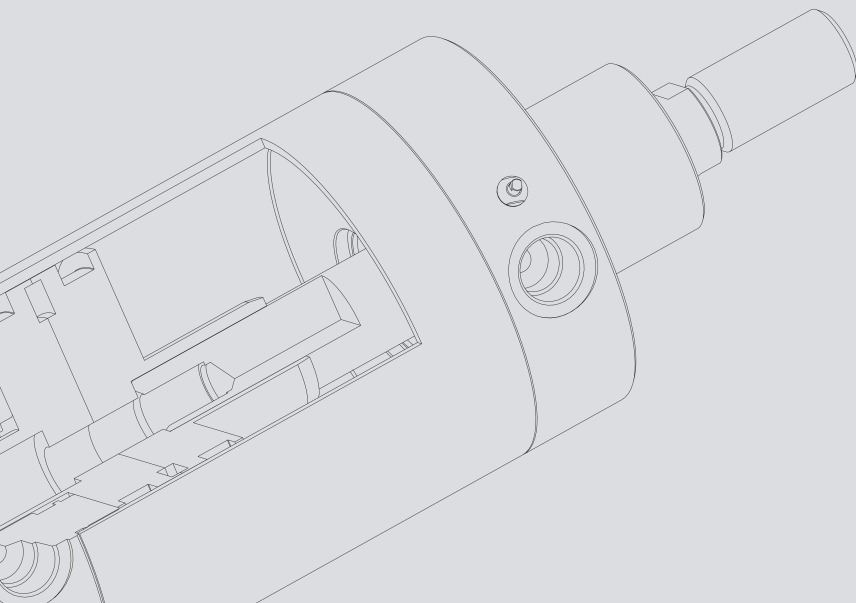
Maskinerne, som bruges indenfor fødevarer- og medicinalindustrien har behov for pneumatiske cylindre, som holder bedre og fungerer i længere tid i det barske miljø, som opstår på grund af de mange rengøringer og stærke rengøringsmidler. Vores rustfrie stålcylinder kan klare alle disse skadelige påvirkninger og er af højeste kvalitet!

UNIC er udviklet og fremstilles i henhold til internationale normer. Vi kan naturligvis også levere rustfrie stålcylindre efter kundens helt specielle ønske. Vores konstruktionsafdeling sidder klar til at modtage deres forespørgsel. Vi har udviklet beslag, som gør det hurtigt og nemt at udskifte en aluminiumscylinder med en UNIC rustfri stålcylinder.

Ved hjælp af vores eget modulsystem indenfor rustfri stålcylindre og de engagerede medarbejdere i vores montageafdeling garanterer vi markedets korteste leveringstid. Vores service ligger langt over gennemsnittet – det står vi inde for.

Et af de største standardprogrammer!

På grund af vores egenudviklede modulsystem til UNIC og vores dedikerede medarbejdere, har vi idag et stort standardprogram på over 900.000 forskellige modeller.



Høj kvalitet

Mange af vores rustfri stålcyindre er designet og udviklet efter forskellige DIN/ISO standarder.



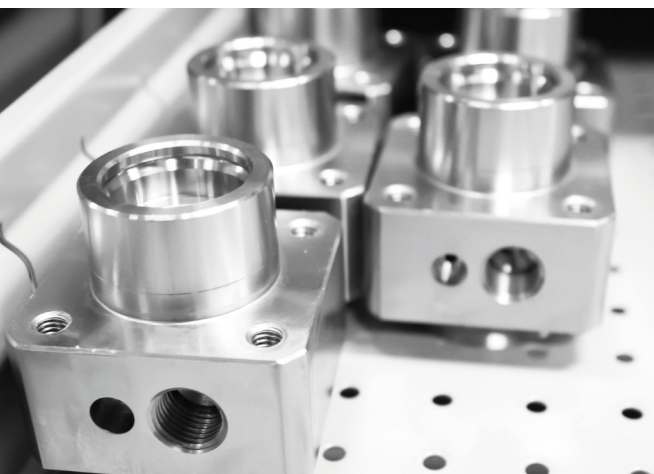


DIN/ISO 6431

Diameter: Ø12 - Ø25 mm
 Slaglængde: 10 - 500 mm (standard)
 Max. slaglængde: 1000 mm (special)
 Med magnet for aftastning, Ø16-Ø25 mm med justerbar bremse

Kan fås:

- Kemikalieresistens
- Varmefast (+150 C)

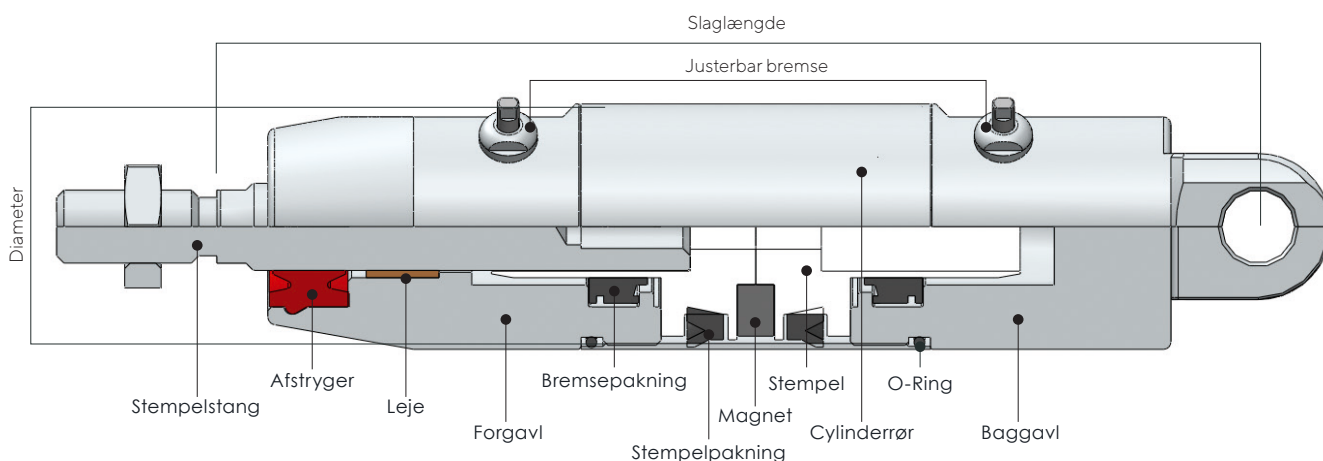


DIN/ISO 1555

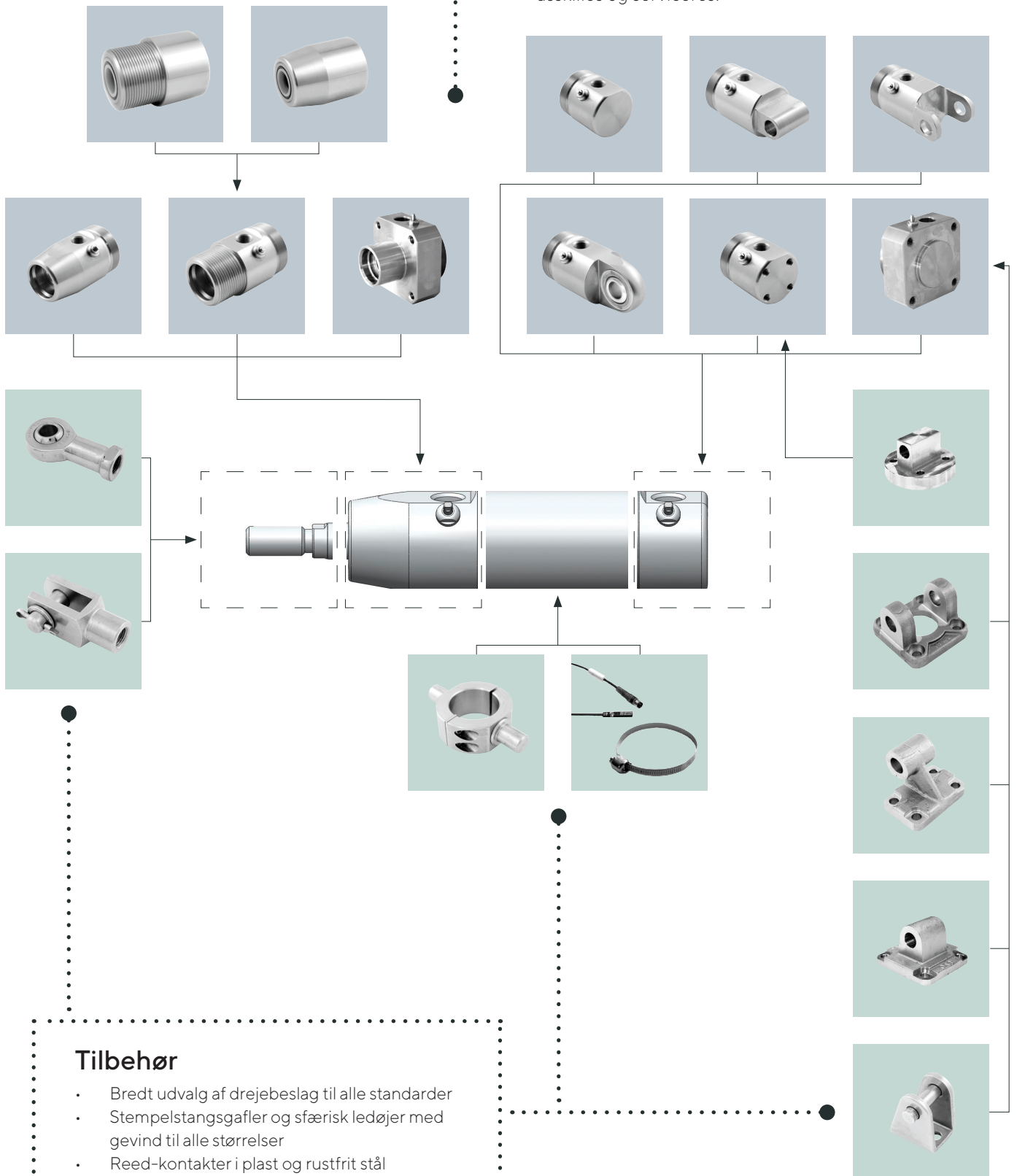
Diameter: Ø32 - Ø160 mm
 Slaglængde: 10 - 500 mm (standard)
 Max. slaglængde: 1000 mm (special)
 Med magnet for aftastning, Ø16-Ø25 mm med justerbar bremse

Kan fås:

- Kemikalieresistens
- Varmefast (+150 C)



UNIC Stainless Cylinder® er et yderst fleksibelt cylinderprogram i et design ud over det sædvanlige. Du kan sammensætte programmet efter eget ønske. Cylinderne levers med integreret beslag, og de kan let asskilles og servicerer.



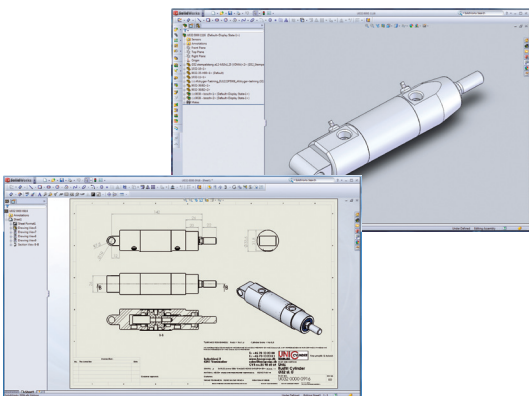
Tilbehør

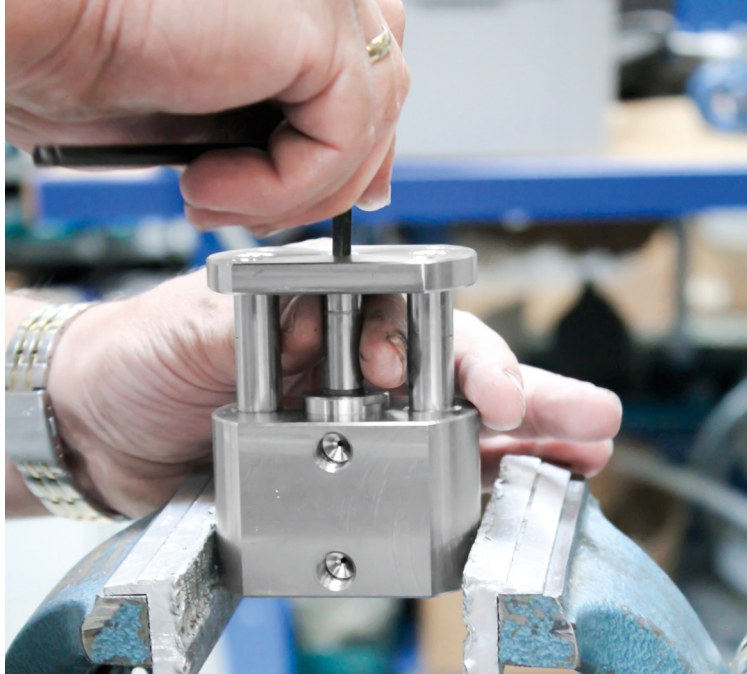
- Bredt udvalg af drejebeslag til alle standarder
- Stempelstanggafler og sfærisk ledøjer med gevind til alle størrelser
- Reed-kontakter i plast og rustfrit stål
- Rep.sæt til alle størrelser
- Servicevejledning og dokumentation



Kundespecifik cylindre

Vi fremstiller flere forskellige specialløsninger, f.eks. doseringscylindre op til $\text{Ø}160$ mm med mejeriflange, for hurtige og nem montage. Vi leverer også cylindre i rustfrit stål med justerbar slaglængde.





**Den korteste
leveringstid
på markedet!**

UNIC Stainless Cylinder® har allerede i en lang årrække været kendt for den fremragende kvalitet.

Både standard- og specialfremstillede cylindre kan produceres inden for meget kort varsel. Vores leveringstider er den korteste i hele markedet!

Følg os på



www.hncgroup.dk

HNC
GROUP



Borgergade 17 | 4241 Vemmelev



+45 7013 2300



sales@hncgroup.dk



www.hncgroup.dk

HNC Group is part of
momentum
group 

